



- Différentes plages de tension selon EN 60309
- Grande plage de température d'utilisation
- Haute résistance mécanique aux chocs et aux impacts
- Protection parfaite contre la pénétration de liquides et de poussières
- Données 3D à télécharger sur le site web
- Variantes pour une utilisation aux États-Unis/au Canada disponibles sur demande

### MY R. STAHL 8571N



Les prises SolConeX de la série 8571/11 de R. STAHL pour la zone 1/21 en version 4 et 5 pôles offrent une pleine puissance de commutation AC-3 jusqu'à 32 A. Le degré de protection élevé IP66 garantit une protection maximale contre la pénétration de poussières et d'eau dans toutes les positions d'application. Des contacts à lamelles autonettoyants garantissent un contact électrique optimal et les fiches peuvent être aisément branchées et débranchées en position zéro. L'interrupteur-sectionneur contribue à la sécurité par un dispositif de verrouillage mécanique grâce à sa manette verrouillable en position 0 et I.

Autres options de produits disponibles :

- autres plages de tension selon EN 60309
- versions sans silicone
- contacts auxiliaires Ex e ou Ex i à des fins de commande et de signalisation – possibilité d'équipement ultérieur
- avec circuit de résistance NAMUR
- connexion de mise à la terre extérieure à la terre
- plaques d'inscription personnalisées
- plaques également en acier inoxydable
- introductions supplémentaires – également en métal

## Caractéristiques techniques

### Protection contre les explosions

Champ d'application	Union européenne (ATEX) IECEX
Champ d'application Avis	Autres codes pays disponibles sur demande
Domaine d'application (zones)	1 2 21 22
Certificat IECEX gaz	IECEX PTB 05.0024
IECEX protection contre l'explosion de gaz	Ex db eb IIC T6 ... T5 Gb
Certificat IECEX poussière	IECEX PTB 05.0024
IECEX protection contre l'explosion de poussières	Ex tb IIIC T76 °C Db
Certificat ATEX gaz	PTB 04 ATEX 1060
ATEX protection contre l'explosion de gaz	Ex II 2 G Ex db eb IIC T6 ... T5 Gb
Certificat ATEX poussière	PTB 04 ATEX 1060

8571/11-509-S-01-0-00-XXX N° d'art. 276180

### Protection contre les explosions

ATEX protection contre l'explosion de poussières	⊕ II 2 D Ex tb IIIC T76 °C Db
Certificats	ATEX (PTB), Brésil (ULB), Chine (CQST), IECEx (PTB), Inde (Peso), Taïwan (ITRI)
Homologation marine	DNV
Certificat de conformité	ATEX (EUK), Chine (CCC)

### Caractéristiques électriques

Tension assignée d'emploi AC	120/208 ... 144/250 V AC
Courant de service assigné	32 A
Durée de vie électrique	> 2x10 <sup>3</sup> cycles de commutation
Durée de vie mécanique	> 2x10 <sup>3</sup> cycles de commutation
Type de tension	Basse tension
Catégorie d'utilisation	AC-3 : 690 V / 32 A DC-1 : 110 V / 32 A UL508 : 600 V / 30 A
Puissance de commutation des contacts principaux	7,5 kW : 220 ... 240 V 15 kW : 380 ... 415 V 30 kW : 600 ... 690 V
Gamme de fréquences	50 / 60 Hz

### Données spécifiques au dispositif

Fusible de puissance avec protection thermique	63 A gG
Fusible de puissance sans protection thermique	35 A gG

### Conditions ambiantes

Température ambiante	-50 °C ... +65 °C
Température ambiante	-58 °F ... +149 °F
Température ambiante Avis	Pour plus d'informations, voir le mode d'emploi.

### Caractéristiques mécaniques

Degré de protection IP (CEI 60529)	IP66
Degré de protection IP (CEI 60079)	IP64
Matériau du boîtier	Polyamide, renforcé de fibres de verre
Sans silicone	Non
Section de raccordement unifilaire	1 x 2,5 mm <sup>2</sup> ... 2 x 10 mm <sup>2</sup>
Section raccordement AWG unifilaire	1 x AWG 14 ... 2 x AWG 8
Section de raccordement à fils fins	1 x 2,5 mm <sup>2</sup> ... 2 x 6 mm <sup>2</sup>
Section de raccordement AWG à fils fins	1 x AWG 14 ... 2 x AWG 10
Largeur	135 mm
Largeur pouces	5,31 in
Hauteur	206 mm
Hauteur en pouces	8,12 in
Longueur	280 mm
Longueur en pouce	11,04 in
Résistance aux chocs (CEI 60079)	7 J
Résistance aux chocs (CEI 62262)	IK10
Code couleur	bleu
Codage (position horaire)	9

8571/11-509-S-01-0-00-XXX N° d'art. 276180

### Caractéristiques mécaniques

Verrouillable en	en positions 0 et I
Dispositif de verrouillage	Empêche de tirer la fiche en charge
Série	SolConeX
Nombre détaillé de pôles	3 P + N + PE
Poids	2.2 kg
Poids	4,85 lb

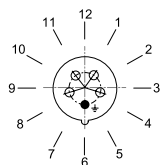
### Montage / Installation

Raccordement	Borne à vis
--------------	-------------

### Composants

Entrées de câble avis	Introduction 1 : en bas à gauche Introduction 2 : en bas à droite
Entrée 1 modèle	8161/7-M32-2109-LT
Entrée 1 type	Presse-étoupe en polyamide
Introduction 1	M32 x 1,5
Introduction 1 plage serrage	9 – 21 mm
Introduction 1 plage de serrage pouces	0.35 – 0.83 in
Entrée câble métal. possible 1	Non
Entrée 2 modèle	8290/3-M32
Entrée 2 type	Bouchon obturateur polyamide
Introduction 2	M32 x 1,5
Entrée câble métal. possible 2	Non

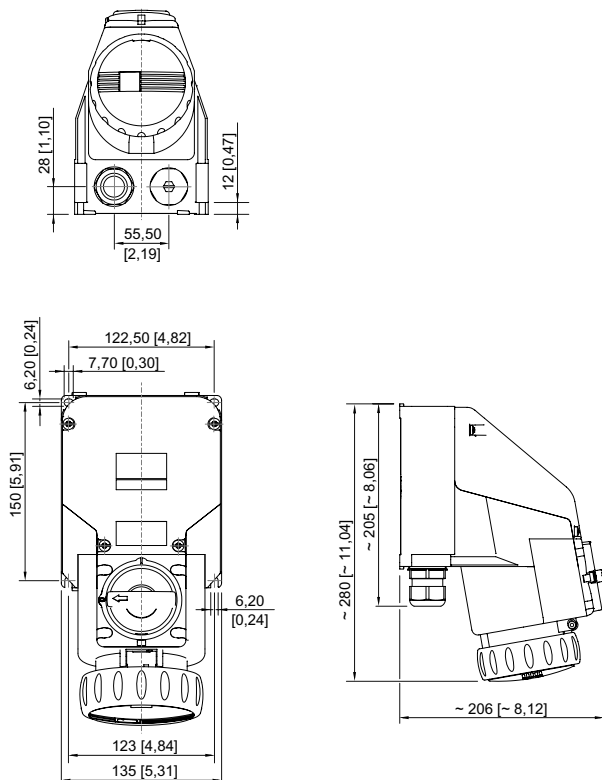
### Dessins techniques – sous réserve de modifications



Position de la position horaire  
Exemple : position 6h

8571/11-509-S-01-0-00-XXX N° d'art. 276180

Plan d'encombrement (toutes les dimensions sont en mm [pouces]) – sous réserve de modifications

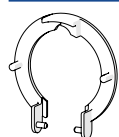


Prise murale

## Accessoires

### Cache anti-poussière pour prises série 8571

N° d'art.

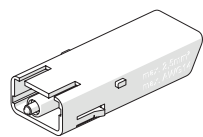


protection anti-poussière à monter ultérieurement pour prises à 5 pôles

253117

### Contact auxiliaire en option, enfichable par l'utilisateur, facile à installer ultérieurement

N° d'art.



1 NF  
max. 500 V AC, max. 110 V DC  
max. 6 A  
1 x 0,5 ... 2 x 2,5 mm<sup>2</sup> unifilaire / à fils fins

150680

1 NF, contact doré  
max. 500 V AC, max. 110 V DC  
max. 6 A  
1 x 0,5 ... 2 x 2,5 mm<sup>2</sup> unifilaire / à fils fins

150684

1 NO  
max. 500 V AC, max. 110 V DC  
max. 6 A  
1 x 0,5 ... 2 x 2,5 mm<sup>2</sup> unifilaire / à fils fins

150682

1 NO, contact doré  
max. 500 V AC, max. 110 V DC  
max. 6 A  
1 x 0,5 ... 2 x 2,5 mm<sup>2</sup> unifilaire / à fils fins

150686

## Pièces de rechange

# Matériels d'installation

Prise murale 32 A



8571/11-509-S-01-0-00-XXX N° d'art. 276180

## Kit de réparation pour prises série 8571

N° d'art.



Kit de réparation 8571 Couvercle rabattable 5 pôles, bleu

275487

Sous réserve de modifications des caractéristiques techniques, dimensions, poids, types de construction et possibilités de livraison.  
Les figures n'ont qu'une valeur indicative.