

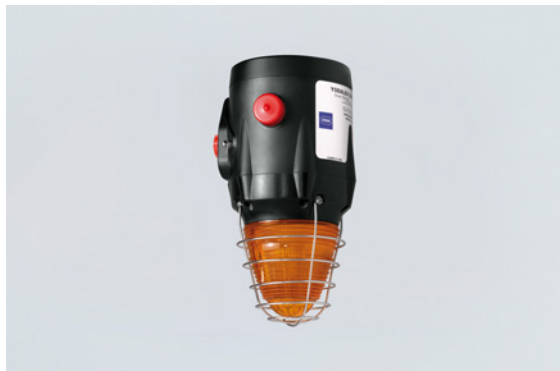
# Appareils de signalisation



## Appareil de signalisation lumineux Feu à éclats à LED

Avec enveloppe antidéflagrante

FL6S/21-DV0000-YW0003-ST0000-0000 N° d'art. 284529



- Lampe : feu à éclat - XÉNON (5 J) / LED (6,5 W)
- Mode de protection : Ex d
- Classe de protection : IP66/IP67 (CEI 60529 / NEMA 4X)
- Boîtier en GRP résistant à la corrosion
- Grille de protection en acier inoxydable et étrier de fixation inclus
- 8 couleurs de lentilles de Fresnel amplificatrices de lumière peuvent être commandées
- Possibilité de commander raccordement pour centraux téléphoniques/surveillance de ligne en option

MY R. STAHL FL6SA



La gamme de produits FL6S fournit des signaux d'alarme lumineux servant à indiquer au moyen d'une alarme, d'un avertissement ou d'un avis, un dysfonctionnement/démarrage d'un appareil ou tout autre problème technique de sécurité. Le dispositif se distingue par sa résistance à la corrosion et convient donc parfaitement pour une utilisation dans des environnements extrêmement rudes, à la fois onshore et offshore.

## Caractéristiques techniques

### Protection contre les explosions

Champ d'application	Union européenne (ATEX) IECEX
Domaine d'application (zones)	1 2 21 22
Certificat IECEX gaz	IECEX EPS 20.0036X
IECEX protection contre l'explosion de gaz	Ex db IIC T6 / T4 Gb
Certificat IECEX poussière	IECEX EPS 20.0036X
IECEX protection contre l'explosion de poussières	Ex tb IIIC T80 °C / T100 °C Db
Certificat ATEX gaz	EPS 20 ATEX 1 076 X
ATEX protection contre l'explosion de gaz	⊕ II 2 G Ex db IIC T6 / T4 Gb
Certificat ATEX poussière	EPS 20 ATEX 1 076 X
ATEX protection contre l'explosion de poussières	⊕ II 2 D Ex tb IIIC T80 °C / T100 °C Db
Certificats	ATEX (BVIS), IECEX (BVIS)
Certificat de conformité	ATEX (EUK)

### Caractéristiques électriques

Tension assignée d'emploi DC	21.1 ... 24 V
Surveillance de ligne	Oui
Tolérance	-10 ... 10 %

### Données photométriques

Lampe	LED
-------	-----

# Appareils de signalisation



Appareil de signalisation lumineux Feu à éclats à LED

Avec enveloppe antidéflagrante

FL6S/21-DV0000-YW0003-ST0000-0000 N° d'art. 284529

## Données photométriques

Fréquence des éclats	1 Hz 1,5 Hz 2 Hz Éclat double 1 Hz Éclat double 2 Hz Éclat triple 1 Hz Éclat triple 2 Hz
Intensité lumineuse effective (1 Hz, éclat)	217 cd

## Conditions ambiantes

Température ambiante	-60 °C ... +50 °C (T6) -60 °C ... +70 °C (T4)
Température ambiante fonctionnelle	-40 °C ... +50 °C (T6) -40 °C ... +70 °C (T4)

## Caractéristiques mécaniques

Degré de protection (IP) (CEI 60529)	IP66
Classe	II /raccordement PA
Matériau du boîtier	Polyester, renforcé de fibres de verre
Couleur de boîtier	noir
Matériau de joint	rouge Silicone 70
Absence de silicone	Avec Silicone
Matériau cabochon	Polycarbonate, prismatique
Matériau de panier de protection	Acier inoxydable
Borne de connexion unifilaire maximum	2,5 mm <sup>2</sup>
Borne de connexion à fils fins maximum	2,5 mm <sup>2</sup>
Type de câble de raccordement	à fils fins unifilaire
Largeur	178,5 mm
Hauteur	287,5 mm
Longueur	148 mm
Couleur de lentille	Jaune
Joint	Joint torique
Poids	3.04 kg
Poids	6,7 lb

## Montage / Installation

Type de raccordement	Push in
Matériau des pièces à fixer	Acier inoxydable
Avis concernant la fixation	joint

## Composants

Perçages	2 x M20
Presse-étoupes	à commander comme accessoire
Bouchon obturateur	2 x capot de protection contre la poussière
Grille de protection	Oui

# Appareils de signalisation

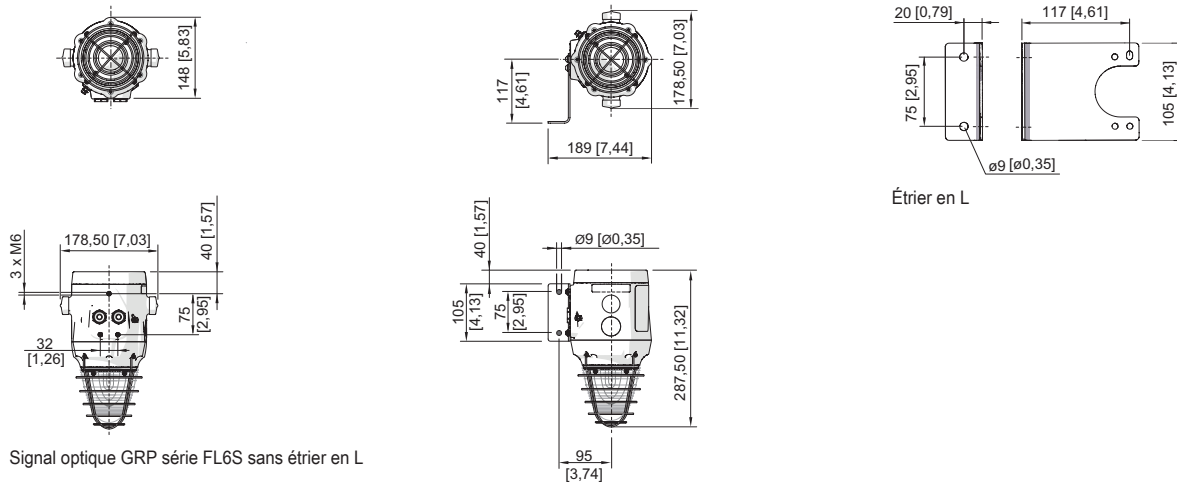
Appareil de signalisation lumineux Feu à éclats à LED

Avec enveloppe antidéflagrante

FL6S/21-DV0000-YW0003-ST0000-0000 N° d'art. 284529



Plan d'encombrement (toutes les dimensions sont en mm [pouces]) – sous réserve de modifications



Signal optique GRP série FL6S sans étrier en L

Signal optique GRP série FL6S avec étrier en L

## Accessoires

Presse-étoupe en métal		N° d'art.
	Presse-étoupe Ex d et Ex e à masse de scellement pour tous types de câbles armés (SWA, tresse, feuillard) (laiton nickelé) Type 20PX2K, M20 x 1,5	109428
	Presse-étoupes Ex d et Ex e avec système d'étanchéité RapidEx pour tous types de câbles armés et câbles avec armure par tresse métallique (laiton nickelé) Type 20PX2K-REX, M20 x 1,5	246649
	Presse-étoupe Ex d et Ex e à masse de scellement pour tous types de câbles non armés et câbles avec armure par tresse métallique (laiton nickelé) Type 20PXSS2K, M20 x 1,5	109441
	Presse-étoupes Ex d et Ex e avec système d'étanchéité RapidEx pour tous types de câbles armés et câbles avec armure par tresse métallique (laiton nickelé) Type 20PXSS2K-REX, M20 x 1,5	246605

Accessoires de montage		N° d'art.
	Équerre en L en acier inoxydable, version standard	221711
	Étrier en L en acier inoxydable, version longue	247371
	Plaque d'adaptation pour fixation avec colliers de serrage	256519
	Collier de serrage, R 1 1/4"	120812
	Collier de serrage, R 1 1/2"	120819
	Collier de serrage, R 2"	120823

## Pièces de rechange

Lentille de Fresnel	N° d'art.
---------------------	-----------



## Appareils de signalisation

Appareil de signalisation lumineux Feu à éclats à LED

Avec enveloppe antidéflagrante

FL6S/21-DV0000-YW0003-ST0000-0000 N° d'art. 284529



	Lentille de Fresnel jaune recharge	292142
<b>Lampe</b>		<b>N° d'art.</b>
	Lampe au xénon	223636

Sous réserve de modifications des caractéristiques techniques, dimensions, poids, types de construction et possibilités de livraison.  
Les figures n'ont qu'une valeur indicative.