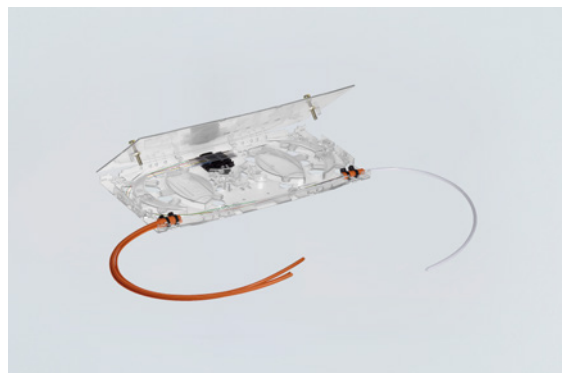


8186/1 N° d'art. 203633



- Pour montage dans un boîtier de protection conforme DIN EN 60079-0
- Versions de boîtier standard et spécifiques au client disponibles
- Pour une installation professionnelle et rapide des fibres optiques en zones 1 et 2
- Avec un ou deux supports de protection des épissures pour le montage de 6 à 12 fibres optiques
- Champ de distribution intégré pour une distribution des fibres en respectant un rayon de courbure limité
- Insertion des fibres optiques possible sur les quatre côtés
- Fixation simple

MY R. STAHL 8186A



La boîte d'épissure pour fibres optiques série 8186 pour zone 1 permet une connexion professionnelle et rapide de fibres optiques en zones Ex. Au total, la boîte d'épissure peut héberger deux supports de protection des épissures. En cas d'utilisation d'un support de protection des épissures, 6 fibres optiques max. peuvent être logées et 12 fibres optiques max. en cas d'utilisation de deux supports de protection des épissures. La boîte d'épissure peut par ex. être utilisée dans des boîtiers de logement de raccordement en tant que point de transfert entre les commandes antidéflagrantes et le réseau ou en tant que point de connexion entre des fibres optiques. La boîte d'épissure est proposée pour l'utilisation en atmosphère explosible gazeuse ou à base de poussière pour montage dans un boîtier de protection conforme DIN EN 60079-0 en fonction de l'emplacement d'utilisation prévu. Nous disposons de solutions de boîtier préconfectionnées et spécifiques au client pour différents cas d'application.

Caractéristiques techniques

Protection contre les explosions

Domaine d'application (zones)	1 2
Certificat IECEx gaz	IECEx PTB 10.0060 U
IECEx protection contre l'explosion de gaz	Ex op pr IIC Gb
Certificat ATEX gaz	PTB 10 ATEX 2015 U
ATEX protection contre l'explosion de gaz	Ex II 2 G Ex op pr IIC Gb
Certificats	ATEX (PTB), Brésil (ULB), IECEx (PTB)
Certificat de conformité	Certificat de conformité (ATEX)

Caractéristiques électriques

Fréquence	10 GHz 1 GHz 100 MHz 10 MHz
-----------	--------------------------------------

Conditions ambiantes

Température ambiante	-55 °C ... +75 °C
Température ambiante	-67°F ... +167°F

Caractéristiques mécaniques

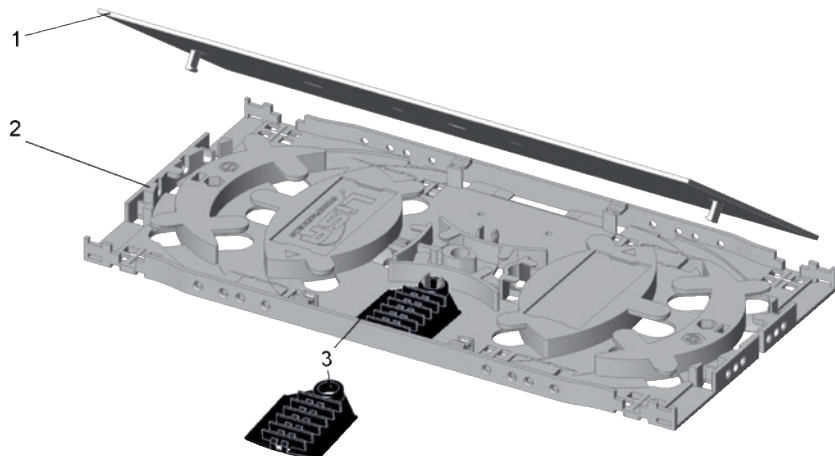
Matériau du boîtier	Polycarbonate, résistant aux flammes, sans halogène, UL94 V-0
Poids	105 g
Poids	0,23 lb

8186/1 N° d'art. 203633

Montage / Installation

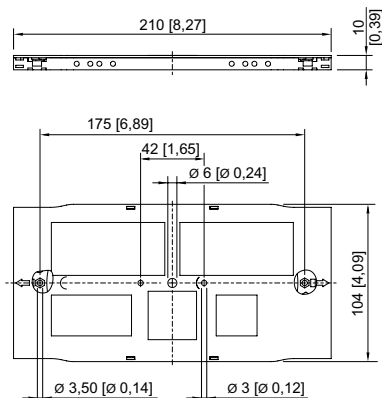
Type de montage	Plaque de montage
-----------------	-------------------

Dessins techniques – sous réserve de modifications



Vue d'ensemble Boîte d'épissure pour fibres optiques
1=Couvercle, 2=Boîte d'épissure, 3=Support de protection des épissures 6x

Plan d'encombrement (toutes les dimensions sont en mm [pouces]) – sous réserve de modifications



Accessoires

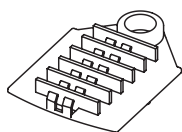
Commande avec boîte d'épissures pour fibres optiques

		N° d'art.
	8146/5071+ 8186 (1 x Boîte épiss. fibre opt. 6 log.) Résine polyester, renforcé de fibres de verre	257034
	Boîtier 8150/5-0360-0176-091-3311+ 8186 (1 x Boîte épiss. fibre opt. 6 log.) Acier inoxydable 1.4404, (AISI 316L), satiné	241704

8186/1 N° d'art. 203633

Kit d'accessoires, support de protection des épissures, 6 logements

N° d'art.



Pour max. 6 fibres optiques
8186 Kit d'accessoires, boîte d'épissure fibre optique
1 support de protection des épissures à 6 logements
6 gaines de protection thermo-rétractables, 2 attache-câbles

203682

Sous réserve de modifications des caractéristiques techniques, dimensions, poids, types de construction et possibilités de livraison.
Les figures n'ont qu'une valeur indicative.