

8146/5041-STW25A/0- +190°C N° d'art. 136081



- Coupure en cas de valeurs limite dépassées ou non atteintes des températures définies par l'utilisateur, puissance de commutation jusqu'à 25 A
- Coupure permanente en cas de fuite du système de mesure rempli de liquide
- Versions standardisées disponibles pour le boîtier Ex e série 8146. Solutions sur mesure disponibles sur demande.

MY R. STAHL 8146K



Les régulateurs et limiteurs de température de R. STAHL exécutent diverses tâches : ils désactivent le système lorsque la valeur limite réglable est dépassée ; les limiteurs restent cependant désactivés, tandis que les contrôleurs se réactivent lorsque la température admissible est atteinte. En cas de fuite des systèmes, tous deux sont désactivés en permanence. La valeur de réglage peut être lue de l'extérieur à travers la fenêtre de visualisation. Si la température du capteur est supérieure à la valeur paramétrée, le contrôleur se déconnecte. Si la température est inférieure à la valeur paramétrée, le contrôleur se reconnecte automatiquement.

Caractéristiques techniques

Protection contre les explosions

Champ d'application	Union européenne (ATEX) IECEX United Kingdom
Domaine d'application (zones)	1 2 21 22
Certificat IECEX gaz	IECEX PTB 06.0090
IECEX protection contre l'explosion de gaz	Ex db eb IIC T6 Gb
Certificat IECEX poussière	IECEX PTB 06.0090
IECEX protection contre l'explosion de poussières	Ex tb IIIC T80 °C Db
Certificat ATEX gaz	PTB 01 ATEX 1024
ATEX protection contre l'explosion de gaz	⊕ II 2 G Ex db eb IIC T6 Gb
Certificat ATEX poussière	PTB 01 ATEX 1024
ATEX protection contre l'explosion de poussières	⊕ II 2 D Ex tb IIIC T80 °C Db
Certificats	ATEX (PTB), Chine (NEPSI), IECEX (PTB), Inde (Peso)
Certificat de conformité	ATEX (EUK), Chine (CCC)

Caractéristiques électriques

Tension assignée d'emploi AC	230 V
Courant de service assigné	25 A (T6)
Type/thermostat 1	Contrôleur de température de sécurité

Postes de commande et de signalisation

Contrôleur de température de sécurité



8146/5041-STW25A/0- +190°C N° d'art. 136081

Caractéristiques électriques

Étendue de mesure	0 ... 190 °C
-------------------	--------------

Sortie

Condition de charge AC minimum sortie	1-2 230 V AC1/25 A 1-4 230 V AC1/2 A
---------------------------------------	---

Conditions ambiantes

Température ambiante	-60 °C ... +40 °C
----------------------	-------------------

Plage de température de capteur minimum	-60 °C
---	--------

Plage de température de capteur maximum	+220 °C
---	---------

Température ambiante		Protection par fusible max.	Résistance thermique du conducteur	Température ambiante max.	Classe T
-60 ...	16 A	-	-	+50 °C	T5 / 95 °C
			≥ +90 °C	+75 °C	T5 / 95 °C
	25 A	-	-	+40 °C	T6 / 80 °C
			≥ +70 °C	+50 °C	T5 / 95 °C
			≥ +106 °C	+75 °C	T4 / 130 °C

Caractéristiques mécaniques

Degré de protection (IP)	IP66
--------------------------	------

Matériau du boîtier	Résine polyester, renforcé de fibres de verre
---------------------	---

Matériau de joint	Silicone
-------------------	----------

Contacts	1 contact à deux directions
----------	-----------------------------

Diamètre de tube capillaire	1,5 mm
-----------------------------	--------

Longueur tube capillaire	1 m
--------------------------	-----

Poids	1 kg
-------	------

Poids	2,2 lb
-------	--------

Montage / Installation

Type de raccordement	Borne à ressort
----------------------	-----------------

Composants

Perçages	1 x M20
----------	---------

Presse-étoupes	1 x M20 Ø 4 – 13 mm
----------------	---------------------

Matériau presse-étoupe	Polyamide noir
------------------------	----------------

Bornes PE type 1	1 x WAGO 264 2 conducteurs 2,5 mm ² jaune-vert
------------------	--

Dessins techniques – sous réserve de modifications



8146/5041-...

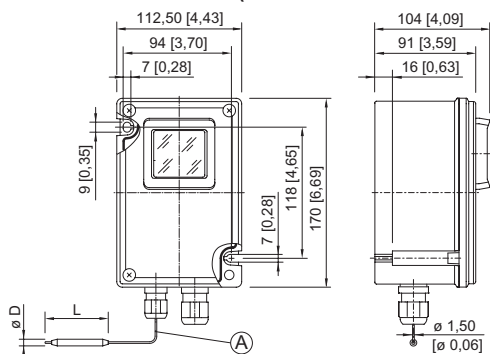
Postes de commande et de signalisation

Contrôleur de température de sécurité



8146/5041-STW25A/0- +190°C N° d'art. 136081

Plan d'encombrement (toutes les dimensions sont en mm [pouces]) – sous réserve de modifications



8146/5041-...
Contrôleur et limiteur de température de sécurité
Appareil individuel

Sous réserve de modifications des caractéristiques techniques, dimensions, poids, types de construction et possibilités de livraison.
Les figures n'ont qu'une valeur indicative.