

8146/1000-C958 N° d'art. 136170



- Boîtes de passage de câbles pour bornes de 35–185 mm²
- Degré de protection IP66
- Courant assigné d'emploi jusqu'à 400 A selon la version de boîtier

MY R. STAHL 8146B



Les boîtes de passage de câbles de la série 8146 de R. STAHL sont constituées de boîtiers Ex e robustes renforcés de fibres de verre. Elles sont équipées de bornes de 35–185 mm². Celles-ci conviennent pour des tensions jusqu'à 690 V ; le courant assigné d'emploi est de 400 A max. Les conducteurs d'entrée et de sortie sont introduits dans les boîtiers via des presse-étoupes.

Caractéristiques techniques

Protection contre les explosions

Champ d'application	IECEX Union européenne (ATEX)
Domaine d'application (zones)	1 2 21 22
Certificat IECEX gaz	IECEX PTB 06.0046
IECEX protection contre l'explosion de gaz	Ex eb IIC T6 ... T4 Gb
Certificat IECEX poussière	IECEX PTB 06.0046
IECEX protection contre l'explosion de poussières	Ex tb IIIC T80 °C ... T130 °C Db
Certificat ATEX gaz	PTB 01 ATEX 1016
ATEX protection contre l'explosion de gaz	⊕ II 2 G Ex eb IIC T6 ... T4 Gb
Certificat ATEX poussière	PTB 01 ATEX 1016
ATEX protection contre l'explosion de poussières	⊕ II 2 D Ex tb IIIC T80 °C ... T130 °C Db
Certificats	ATEX (PTB), Canada / États-Unis (UL), IECEX (PTB)

Caractéristiques électriques

Tension assignée d'emploi AC	690 V
Capacité de courant CEI	max. 125 A

Conditions ambiantes

Température ambiante	-30 °C ... +40 °C (T6) -30 °C ... +45 °C (T5) (T4)
Température ambiante	-22°F ... +104°F (T6) -22°F ... +113°F (T5)

Caractéristiques mécaniques

Degré de protection IP (CEI 60529)	IP66
------------------------------------	------

8146/1000-C958 N° d'art. 136170

Caractéristiques mécaniques

Matériau du boîtier	Résine polyester, renforcé de fibres de verre
Couleur de boîtier	gris foncé
Inflammabilité selon	IEC/EN 60695 UL 94 ASTM D635
Sans silicone	Non
Section de raccordement	70 mm ²
Section de raccordement AWG	AWG2/0
Épaisseur de couvercle	2,8 mm
Épaisseur de couvercle pouce	0,11 in
Épaisseur de paroi	2,8 mm
Épaisseur de paroi en pouce	0,11 in
Largeur	340,5 mm
Largeur en pouce	13,406 in
Hauteur	512 mm
Hauteur en pouces	20,158 in
Profondeur	150 mm
Profondeur en pouces	5,906 in
Poids	9.5 kg
Poids	20,94 lb

Montage / Installation

Vis du couvercle 1 couple de serrage	4,5 Nm
Vis de couvercle 1 couple de serrage en lbf et inch	39,83 lbf in

Composants

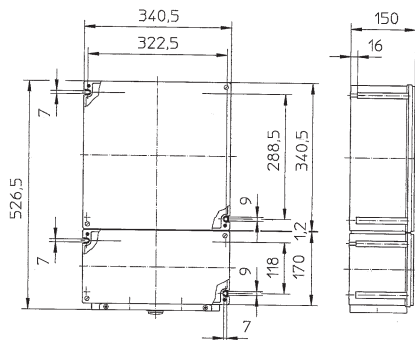
Flasque et plaques	Plaque en laiton
Introduction 1	2 x Trous taraudés sans presse-étoupe M75
Support rail DIN	35 x 301 mm (1x)
Support rail DIN	1,38 x 11,85 " (1x)
Bornes type 1	6 x Weidmüller WDU 2 conducteurs 95 mm ² beige
Bornes PE type 1	2 x Weidmüller WDU 2 conducteurs 95 mm ² beige

Dessins techniques – sous réserve de modifications



8146/1000-C958 N° d'art. 136170

Plan d'encombrement (toutes les dimensions sont en mm [pouces]) – sous réserve de modifications



Sous réserve de modifications des caractéristiques techniques, dimensions, poids, types de construction et possibilités de livraison.
Les figures n'ont qu'une valeur indicative.