

8146/5093 N° d'art. 136930



- Boîtiers de commande Ex e pratiques en résine de polyester renforcée de fibres de verre
- Équipement sur mesure possible avec des postes de commande, appareils de signalisation, boutons-poussoirs lumineux, commutateurs de commande, ampèremètres, voltmètres
- En option : flasques, charnière de couvercle, boîtier à flasque, plaques en laiton, presse-étoupes métalliques

MY R. STAHL 8146F



Les boîtiers de commande de la série 8146 de R. STAHL sont disponibles en 8 tailles de base et différentes hauteurs de boîtier et peuvent être combinés pour constituer de plus grandes unités. Ils sont fabriqués en résine de polyester renforcée de fibres de verre de haute qualité. Nous les équipons selon les exigences du client avec différents composants ; des flasques, des charnières de couvercle ou des presse-étoupes métalliques sont entre autres disponibles en option en tant qu'accessoires.

### Caractéristiques techniques

#### Protection contre les explosions

|   |   |
|---|---|
| Champ d'application                               | Union européenne (ATEX)<br>IECEX  |
| Domaine d'application (zones)                     | 1<br>2<br>21<br>22  |
| Certificat IECEX gaz                              | IECEX PTB 06.0090   |
| IECEX protection contre l'explosion de gaz        | Ex eb IIC T6 ... T4 Gb  |
| Certificat IECEX poussière                        | IECEX PTB 06.0090   |
| IECEX protection contre l'explosion de poussières | Ex tb IIIC T80 °C ... T130 °C Db  |
| Certificat ATEX gaz                               | PTB 01 ATEX 1024  |
| ATEX protection contre l'explosion de gaz         | ⊕ II 2 G Ex eb IIC T6 ... T4 Gb   |
| Certificat ATEX poussière                         | PTB 01 ATEX 1024  |
| ATEX protection contre l'explosion de poussières  | ⊕ II 2 D Ex tb IIIC T80 °C ... T130 °C Db   |
| Certificats                                       | ATEX (PTB), Brésil (ULB), Canada (FM), Chine (NEPSI), Corée (KGS), États-Unis (FM), IECEX (PTB), Inde (Peso), Taiwan (ITRI) |

#### Caractéristiques électriques

|                              |                                       |
|------------------------------|---------------------------------------|
| Tension assignée d'emploi AC | 0 ... 1000 V                          |
| Courant de service assigné   | 0 – 630 A                             |
| Avis                         | En fonction des composants installés. |

8146/5093 N° d'art. 136930

### Conditions ambiantes

|                      |  |
|----------------------|--|
| Température ambiante | -60 °C ... +40 °C (T6) (T80 °C)<br>-60 °C ... +55 °C (T5) (T95 °C)<br>-60 °C ... +70 °C (T4) (T130 °C) |
| Température ambiante | -76°F ... +104°F (T6) (T80 °C)<br>-76°F ... +131°F (T5) (T95 °C)<br>-76°F ... +158°F (T4) (T130 °C)    |

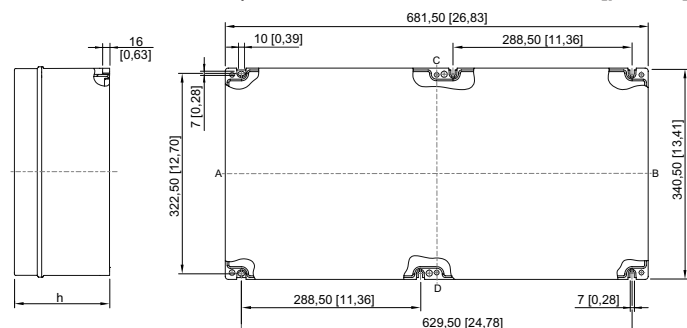
### Caractéristiques mécaniques

|                                    |   |
|------------------------------------|---|
| Degré de protection IP (CEI 60529) | IP66  |
| Matériau du boîtier                | Résine polyester, renforcé de fibres de verre |
| Couleur de boîtier                 | gris foncé                                    |
| Inflammabilité selon               | IEC/EN 60695<br>UL 94<br>ASTM D635            |
| Sans silicone                      | Non   |
| Fixation du couvercle              | avec vis imperdables                          |
| Épaisseur de couvercle             | 2,8 mm  |
| Épaisseur de couvercle pouce       | 0,11 in                                       |
| Épaisseur de paroi                 | 2,8 mm  |
| Épaisseur de paroi en pouce        | 0,11 in                                       |
| Largeur                            | 681,5 mm                                      |
| Largeur pouces                     | 26,831 in                                     |
| Hauteur                            | 340,5 mm                                      |
| Hauteur en pouces                  | 13,4060 in                                    |
| Profondeur                         | 150 mm  |
| Profondeur en pouces               | 5,906 in                                      |
| Poids                              | 6.2 kg  |
| Poids                              | 13,67 lb                                      |

### Composants

|                    |              |
|--------------------|--------------|
| Flasque et plaques | sans flasque |
|--------------------|--------------|

### Plan d'encombrement (toutes les dimensions sont en mm [pouces]) – sous réserve de modifications



8146/.09.  
8146/.091 : h = 91 mm [3,58 pouces]  
8146/.092 : h = 131 mm [5,16 pouces]  
8146/.093 : h = 150 mm [5,91 pouces]  
8146/.095 : h = 190 mm [7,48 pouces]

Sous réserve de modifications des caractéristiques techniques, dimensions, poids, types de construction et possibilités de livraison. Les figures n'ont qu'une valeur indicative.