

8570/16-506 N° d'art. 150669



- Socles prolongateurs, 16 A, différentes plages de tension selon EN 60309
- Transport en toute sécurité dans un châssis de support en acier inoxydable avec grande poignée, positionnement libre sur pieds de support
- Grande plage de température d'utilisation
- Haute résistance mécanique aux chocs et aux coups
- Protection parfaite contre la pénétration de liquides et de poussières
- Données 3D à télécharger sur le site web

WebCode **8570B**



Les socles prolongateurs pour la zone 1 de la série 8570/16 de R. STAHL avec socle à interrupteur servent au raccordement des matériels électriques fixes et mobiles, ainsi qu'à la connexion des lignes ou circuits électriques dans les zones Ex. Domaine d'application dans la zone 1, 21 avec pleine puissance de commutation AC-3 jusqu'à 16 A. Grâce à leur châssis de support en acier inoxydable et à la grande poignée, ils peuvent être transportés sans peine et positionnés facilement sur les pieds de support en toute flexibilité et sécurité.

## Caractéristiques techniques

### Protection contre les explosions

Champ d'application	Union européenne (ATEX) IECEX
Domaine d'application (zones)	1 2 21 22
Certificat IECEX gaz	IECEX PTB 05.0023
IECEX protection contre l'explosion de gaz	Ex db eb IIC T6 Gb
Certificat IECEX poussière	IECEX PTB 05.0023
IECEX protection contre l'explosion de poussières	Ex tb IIIC T80 °C Db
Certificat ATEX gaz	PTB 03 ATEX 1227
ATEX protection contre l'explosion de gaz	Ⓔ II 2 G Ex db eb IIC T6 Gb
Certificat ATEX poussière	PTB 03 ATEX 1227
ATEX protection contre l'explosion de poussières	Ⓔ II 2 D Ex tb IIIC T80 °C Db
Certificats	ATEX (PTB), Corée (KGS), IECEX (PTB), Taiwan (ITRI)
Protection contre les explosions avis	Le marquage du produit peut être différent. Les dispositifs de série sont marqués ATEX et IECEX.

### Caractéristiques électriques

Tension assignée d'emploi AC	200/346 ... 240/415 V AC
Courant de service assigné	16 A
Durée de vie électrique	> 5x10 <sup>3</sup> cycles de commutation
Durée de vie mécanique	> 5x10 <sup>3</sup> cycles de commutation
Type de tension	Basse tension

8570/16-506 N° d'art. 150669

### Caractéristiques électriques

Gamme de fréquences	50 / 60 Hz
---------------------	------------

### Données spécifiques au dispositif

Fusible de puissance avec protection thermique	35 A gG
--	---------

Fusible de puissance sans protection thermique	16 A gG
--	---------

### Conditions ambiantes

Température ambiante	-30 °C ... +55 °C
----------------------	-------------------

### Caractéristiques mécaniques

Degré de protection IP (CEI 60529)	IP66
------------------------------------	------

Degré de protection IP (CEI 60079)	IP66
------------------------------------	------

Matériau du boîtier	Polyamide, renforcé de fibres de verre
---------------------	--

Matériau du châssis de support	Acier inoxydable
--------------------------------	------------------

Sans silicone	Oui
---------------	-----

Section de raccordement unifilaire	1 x 1,5 mm <sup>2</sup> ... 2 x 6 mm <sup>2</sup>
------------------------------------	---

Section raccordement AWG unifilaire	1 x AWG 16 ... 2 x AWG 10
-------------------------------------	---------------------------

Section de raccordement à fils fins	1 x 1,5 mm <sup>2</sup> ... 2 x 4 mm <sup>2</sup>
-------------------------------------	---

Section de raccordement AWG à fils fins	1 x AWG 16 ... 2 x AWG 12
---	---------------------------

Largeur	150 mm
---------	--------

Largeur pouces	5,91 in
----------------	---------

Hauteur	285 mm
---------	--------

Hauteur en pouces	11,22 in
-------------------	----------

Longueur	45,5 cm
----------	---------

Longueur en pouce	17,91 in
-------------------	----------

Résistance aux chocs (IEC 60079)	7 J
----------------------------------	-----

Résistance aux chocs (CEI 62262)	IK10
----------------------------------	------

Code couleur	rouge
--------------	-------

Codage (position horaire)	6
---------------------------	---

Verrouillable en	en positions 0 et I
------------------	---------------------

Série	SolConeX
-------	----------

Nombre détaillé de pôles	3 P + N + PE
--------------------------	--------------

Poids	2,45 kg
-------	---------

Poids	5,4 lb
-------	--------

### Montage / Installation

Raccordement	Borne à vis
--------------	-------------

### Composants

Entrées de câble avis	Introduction 1 : en bas à gauche Introduction 2 : en bas à droite
-----------------------	--

Entrée 1 modèle	HSK-K-MZ-Ex M25x1,5
-----------------	---------------------

Entrée 1 type	Presse-étoupe avec décharge de traction en polyamide
---------------	--

Introduction 1	M25 x 1,5
----------------	-----------

Introduction 1 plage serrage	13 – 18 mm
------------------------------	------------

Introduction 1 plage de serrage pouces	0.51 – 0.71 in
--	----------------

Entrée câble métal. possible 1	Non
--------------------------------	-----

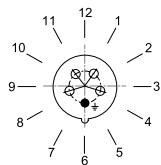
Entrée 2 modèle	8290/3-M25
-----------------	------------

8570/16-506 N° d'art. 150669

### Composants

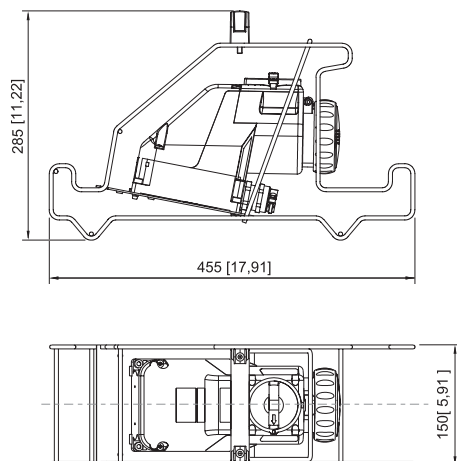
Entrée 2 type	Bouchon obturateur polyamide
Introduction 2	M25 x 1,5
Entrée câble métal. possible 2	Non

### Dessins techniques – sous réserve de modifications



Position de la position horaire  
Exemple : position 6h

### Plan d'encombrement (toutes les dimensions sont en mm [pouces]) – sous réserve de modifications



Socle prolongateur

Sous réserve de modifications des caractéristiques techniques, dimensions, poids, types de construction et possibilités de livraison.  
Les figures n'ont qu'une valeur indicative.