

Matériels d'installation

Prise de courant à bride 30 A

Prise de courant à bride

8571/25-507-S-XX-X-00-XXX N° d'art. 294389



- Différentes plages de tension selon EN 60309
- Grande plage de température d'utilisation
- Dimensions réduites pour l'intégration dans des machines et les boîtiers de raccordement
- Haute résistance mécanique aux chocs et aux impacts
- Protection parfaite contre la pénétration de liquides et de poussières
- Données 3D à télécharger sur le site web
- Fiches correspondantes de la série 8571/22

MY R. STAHL 8571W



Les prises de courant à bride SolConeX de la série 8571/25 de R. STAHL constituent du matériel incomplet et sont prévues pour être montées dans un boîtier des types de protection « eb » ou « tb ».

Montées dans un boîtier, elles sont homologuées pour une utilisation en zones Ex classées selon la norme NEC 505 pour la zone ou la division.

Des contacts à lamelles autonettoyants garantissent un contact électrique optimal et les fiches peuvent être aisément branchées et débranchées en position zéro. L'interrupteur-sectionneur contribue à la sécurité par un dispositif de verrouillage mécanique grâce à sa manette verrouillable en position 0 et I.

Grâce à sa structure compacte, la prise de courant à bride peut être intégrée dans presque tous les boîtiers et assure, grâce au dispositif de verrouillage interne, un raccordement rapide et sûr des dispositifs.

Caractéristiques techniques

Protection contre les explosions

| | |
|---|---|
| Champ d'application | Union européenne (ATEX) Canada IECEX États-Unis d'Amérique |
| Domaine d'application (zones) | 1 2 21 22 |
| Certificat IECEX gaz | IECEX PTB 20.0004U |
| IECEX protection contre l'explosion de gaz | Ex db eb IIC Gb |
| Certificat IECEX poussière | IECEX PTB 20.0004U |
| IECEX protection contre l'explosion de poussières | Ex tb IIIC Db |
| Certificat ATEX gaz | PTB 20 ATEX 1004 U |
| ATEX protection contre l'explosion de gaz | Ex II 2 G Ex db eb IIC Gb |
| Certificat ATEX poussière | PTB 20 ATEX 1004 U |
| ATEX protection contre l'explosion de poussières | Ex II 2 D Ex tb IIIC Db |
| Certificat FMus | FM21US0072U |
| Certificat cFM | FM21CA0047U |

Matériels d'installation

Prise de courant à bride 30 A

Prise de courant à bride

8571/25-507-S-XX-X-00-XXX N° d'art. 294389

STAHL

Protection contre les explosions

| | |
|---------------------|---|
| Marquage FMus | Class I, Div. 2, Groups A,B,C,D; Class II, III, Div. 1, Groups E,F,G; Enclosure Type 3, 4, 4X Class I, Zone 1, AEx db eb IIC Gb Zone 21, AEx tb IIIC Db |
| Marquage cFM | Ex db eb IIC Gb Class I, Div. 2, Groups A,B,C,D; Class II, III, Div. 1, Groups E,F,G; Enclosure Type 3, 4, 4X Ex tb IIIC Db |
| Certificats | ATEX (PTB), Brésil (ULB), Canada (FM), États-Unis (FM), IECEx (PTB) |
| Homologation marine | DNV |

Caractéristiques électriques

| | |
|----------------------------|---|
| Tension assignée d'emploi | 277/480 V AC |
| Courant de service assigné | 30 A |
| Durée de vie électrique | > 2x10 ³ cycles de commutation |
| Durée de vie mécanique | > 2x10 ³ cycles de commutation |
| Type de tension | Basse tension |
| Puissance nominale | 20 HP |
| Gamme de fréquences | 50 / 60 Hz |

Données spécifiques au dispositif

| | |
|--|---------|
| Fusible de puissance avec protection thermique | 63 A gG |
| Fusible de puissance sans protection thermique | 35 A gG |

Conditions ambiantes

| | |
|----------------------|--------------------|
| Température ambiante | -50 °C ... +65 °C |
| Température ambiante | -58 °F ... +149 °F |

Caractéristiques mécaniques

| | |
|---|--|
| Degré de protection IP (CEI 60529) | IP66 |
| Degré de protection IP (CEI 60079) | IP64 |
| Type de boîtier (NEMA250) | 3, 4, 4X |
| Matériau du boîtier | Polyamide, renforcé de fibres de verre |
| Sans silicone | Non |
| Section de raccordement unifilaire | 1 x 2,5 mm ² ... 2 x 10 mm ² |
| Section raccordement AWG unifilaire | 1 x AWG 14 ... 2 x AWG 8 |
| Section de raccordement à fils fins | 1 x 2,5 mm ² ... 2 x 6 mm ² |
| Section de raccordement AWG à fils fins | 1 x AWG 14 ... 2 x AWG 10 |
| Largeur | 107 mm |
| Largeur pouces | 4,21 in |
| Hauteur | 151 mm |
| Hauteur en pouces | 5,94 in |
| Longueur | 234 mm |
| Longueur en pouce | 9,21 in |
| Résistance aux chocs (CEI 60079) | 7 J |
| Résistance aux chocs (CEI 62262) | IK10 |
| Code couleur | rouge |

Matériels d'installation

Prise de courant à bride 30 A

Prise de courant à bride

8571/25-507-S-XX-X-00-XXX N° d'art. 294389



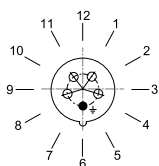
Caractéristiques mécaniques

| | |
|----------------------------|-------------------------------------|
| Codage (position horaire) | 7 |
| Verrouillable en | en positions 0 et I |
| Dispositif de verrouillage | Empêche de tirer la fiche en charge |
| Série | SolConeX |
| Nombre détaillé de pôles | 4 pôles, 5 conducteurs |
| Nombre détaillé de pôles 2 | 3 P + N + PE |
| Poids | 1.5 kg |
| Poids | 3,31 lb |

Montage / Installation

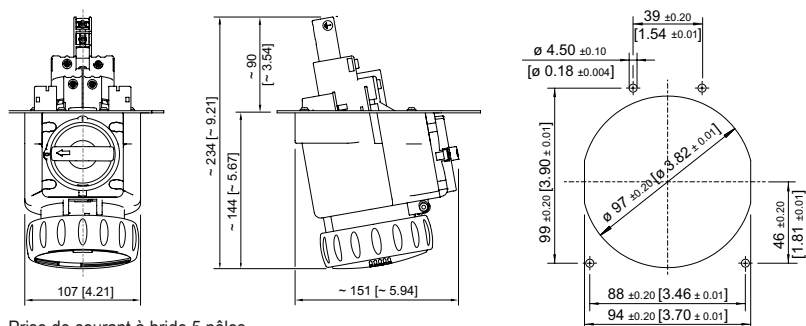
| | |
|--------------|-------------|
| Raccordement | Borne à vis |
|--------------|-------------|

Dessins techniques – sous réserve de modifications



Position de la position horaire
Exemple : position 6h

Plan d'encombrement (toutes les dimensions sont en mm [pouces]) – sous réserve de modifications



Prise de courant à bride 5 pôles
Position horaire 5 h, 6 h, 7 h

Image d'ouverture

Accessoires

Cache anti-poussière pour prises série 8571



protection anti-poussière à monter ultérieurement pour prises à 5 pôles

N° d'art.

253117

Matériels d'installation

Prise de courant à bride 30 A

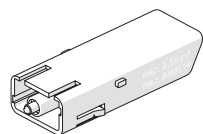
Prise de courant à bride

8571/25-507-S-XX-X-00-XXX N° d'art. 294389

STAHL

Contact auxiliaire en option, enfichable par l'utilisateur, facile à installer ultérieurement

N° d'art.



1 NF
max. 500 V AC, max. 110 V DC
max. 6 A
1 x AWG 20 ... 2 x AWG 14, 1 x 0,5 ... 2 x 2,5 mm² unifilaire / à fils fins

150688

1 NO
max. 500 V AC, max. 110 V DC
max. 6 A
1 x AWG 20 ... 2 x AWG 14, 1 x 0,5 ... 2 x 2,5 mm² unifilaire / à fils fins

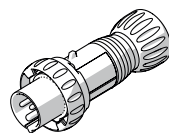
150690

1 NO, contact doré
max. 500 V AC, max. 110 V DC
max. 6 A
1 x AWG 20 ... 2 x AWG 14, 1 x 0,5 ... 2 x 2,5 mm² unifilaire / à fils fins

150692

Fiche

N° d'art.



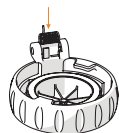
Fiche 8571/22-507-S-XX-X-XX-XXX, 4 pôles, 5 conducteurs, 277/480 V AC, 50 / 60 Hz, 30 A

294403

Pièces de rechange

Kit de réparation pour prises série 8571

N° d'art.



Kit de réparation 8571 Couvercle rabattable 5 pôles, rouge

275489

Sous réserve de modifications des caractéristiques techniques, dimensions, poids, types de construction et possibilités de livraison.
Les figures n'ont qu'une valeur indicative.