

8579/41-405 N° d'art. 202087



- Interrupteur-sectionneur fiable avec manette verrouillable bien visible et indication de la position de commutation
- Un contact auxiliaire intégré à des fins de commande et de signalisation, extensible en option par des contacts auxiliaires Ex e ou Ex i enfichables et faciles à installer ultérieurement
- Grande plage de température d'utilisation
- Haute résistance mécanique aux chocs et aux impacts
- Protection parfaite contre la pénétration de liquides et de poussières
- Données 3D à télécharger sur le site web

MY R. STAHL 8579F



Les prises de la série 8579/41 de R. STAHL pour la classe I, div. 2, groupes A, B, C, D et la zone 1/21 en version 4 et 5 pôles offrent une pleine puissance de commutation AC-3 jusqu'à 60 A. Le degré de protection élevé IP66 garantit une protection maximale contre la pénétration de poussières et d'eau dans toutes les positions d'application. Des contacts à lamelles autonettoyants garantissent un contact électrique optimal et les fiches peuvent être aisément branchées et débranchées en position zéro. L'interrupteur-sectionneur contribue à la sécurité par un dispositif de verrouillage mécanique grâce à sa manette verrouillable en position 0 et I.

Caractéristiques techniques

Protection contre les explosions

Champ d'application	Union européenne (ATEX) Canada IECEX États-Unis d'Amérique
Champ d'application Avis	Autres codes pays disponibles sur demande
Domaine d'application (zones)	1 2 21 22
Certificat IECEX gaz	IECEX PTB 06.0020
IECEX protection contre l'explosion de gaz	Ex db eb IIC T6 ... T5 Gb
Certificat IECEX poussière	IECEX PTB 06.0020
IECEX protection contre l'explosion de poussières	Ex tb IIIC T60 °C / T75 °C Db
Certificat ATEX gaz	PTB 01 ATEX 1150
ATEX protection contre l'explosion de gaz	Ex II 2 G Ex db eb IIC T6 ... T5 Gb
Certificat ATEX poussière	PTB 01 ATEX 1150
ATEX protection contre l'explosion de poussières	Ex II 2 D Ex tb IIIC T60 °C / T75 °C Db
Certificat FMus	0R6A2.AX
Certificat cFM	3050350
Marquage FMus	Class I, Div. 2, Groups A,B,C,D; Class II, III, Div. 1, Groups E,F,G; Enclosure Type 3, 4, 4X Class I, Zone 1, AEx d e IIC T6 Gb

8579/41-405 N° d'art. 202087

Protection contre les explosions

Marquage cFM	Class I, Zone 1, Ex d e IIC T6 Gb Cl. I, Div. 2 per CEC J18-150, Class II, Div. 1, Groups G; Enclosure Type 3, 4, 4X
Certificats	ATEX (PTB), Brésil (ULB), Canada (FM), Chine (CQST), Corée (KGS), États-Unis (FM), IECEX (PTB)

Caractéristiques électriques

Tension assignée d'emploi	600 V AC
Courant de service assigné	max. 60 A
Durée de vie électrique	> 2x10 ⁴ cycles de commutation
Durée de vie mécanique	> 2x10 ⁴ cycles de commutation
Type de tension	Basse tension
Puissance de commutation des contacts principaux	triphasé 600 V AC, 60 hp 480 V AC, 40 hp 250 V AC, 20 hp
Contacts auxiliaires	2 (1 NO + 1 NF)
Gamme de fréquences	50 / 60 Hz

Données spécifiques au dispositif

Fusible de puissance avec protection thermique	80 A gG
Fusible de puissance sans protection thermique	63 A gG

Conditions ambiantes

Température ambiante	-30 °C ... +40 °C (T6) -30 °C ... +55 °C (T5)
Température ambiante	-22 °F ... +104 °F (T6) -22 °F ... +131 °F (T5)

Caractéristiques mécaniques

Degré de protection IP (CEI 60529)	IP66
Degré de protection IP (CEI 60079)	IP66
Type de boîtier (NEMA250)	3, 4, 4X
Matériau du boîtier	Polyester, renforcé de fibres de verre
Sans silicone	Non
Raccordement multifilaire	2 x 16 mm ²
Raccordement multifilaire AWG	2 x AWG 6
Section de raccordement à fils fins	1 x 16 mm ² ... 1 x 50 mm ²
Section de raccordement AWG à fils fins	1 x AWG 6 ... 1 x AWG 1/0
Section de raccordement multifilaire	1 x 16 mm ² ... 1 x 50 mm ²
Section de raccordement AWG multifilaire	1 x AWG 6 ... 1 x AWG 1/0
Largeur	180 mm
Largeur pouces	7,09 in
Hauteur	212 mm
Hauteur en pouces	8,36 in
Longueur	413 mm
Longueur en pouce	16,27 in

8579/41-405 N° d'art. 202087

Caractéristiques mécaniques

Résistance aux chocs (CEI 60079)	7 J
Résistance aux chocs (CEI 62262)	IK10
Code couleur	noir
Codage (position horaire)	5
Verrouillable en	en positions 0 et I
Série	SolConeX
Nombre détaillé de pôles	3 pôles, 4 conducteurs
Poids	7.8 kg
Poids	17,2 lb

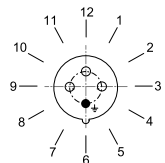
Montage / Installation

Raccordement	Borne à vis
--------------	-------------

Composants

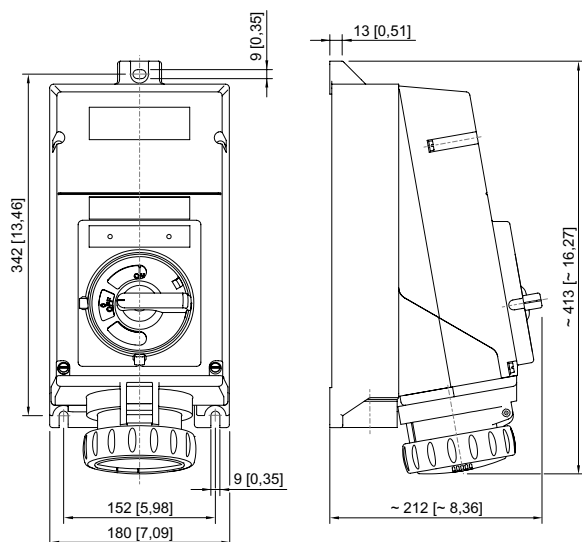
Entrées de câble avis	Introduction 1 : en bas à gauche Introduction 2 : en bas à droite
Entrée 1 modèle	à commander comme accessoire
Introduction 1	NPT 1 1/2"
Entrée câble métal. possible 1	Oui
Entrée 2 modèle	8290/3-M25
Entrée 2 type	Bouchon obturateur polyamide
Introduction 2	M25 x 1,5
Entrée câble métal. possible 2	Non

Dessins techniques – sous réserve de modifications



Position de la position horaire
Exemple : position 6h


Plan d'encombrement (toutes les dimensions sont en mm [pouces]) – sous réserve de modifications




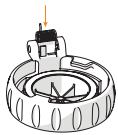
Prise murale

8579/41-405 N° d'art. 202087

Accessoires

Contact auxiliaire	N° d'art.
 <p>2 NF (8080/1-3) 250 V AC/DC max. 6 A 1,5 ... 2,5 mm² unifilaire/fil fin La fonction de commutation du contact auxiliaire dépend du logement de montage utilisé. Gauche et droite : synchronisés</p>	168356
<p>1 NF + 1 NO (8080/1-1) 250 V AC/DC max. 6 A 1,5 ... 2,5 mm² unifilaire / à fils fins La fonction de commutation du contact auxiliaire dépend de la baie d'installation utilisée. Gauche : retardé (ON), avancé (OFF) Droite : synchronisés</p>	168351
<p>2 NO (8080/1-4) 250 V AC/DC max. 6 A 1,5 ... 2,5 mm² unifilaire/fil fin La fonction de commutation du contact auxiliaire dépend du logement de montage utilisé. Gauche et droite : synchronisés</p>	168353

Pièces de rechange

Clé pour le contact auxiliaire	N° d'art.
 <p>pour enlever les contacts auxiliaires montés</p>	201909
 <p>Kit de réparation pour prises série 8579</p>	N° d'art.
<p>Kit de réparation 8579 Couvercle rabattable, noir</p>	275509

Sous réserve de modifications des caractéristiques techniques, dimensions, poids, types de construction et possibilités de livraison.
Les figures n'ont qu'une valeur indicative.