

8581/41-409 N° d'art. 209878



- Interrupteur-sectionneur fiable avec manette verrouillable bien visible et indication de la position de l'interrupteur
- Un contact auxiliaire intégré à des fins de commande et de signalisation, extensible en option par des contacts auxiliaires Ex e ou Ex i enfichables et faciles à installer ultérieurement
- Grande plage de température d'utilisation
- Haute résistance mécanique aux chocs et aux impacts
- Protection parfaite contre la pénétration de liquides et de poussières
- Données 3D à télécharger sur le site web

MY R. STAHL 8581B



Les prises de la série 8581/41 de R. STAHL pour la classe I, div. 2, groupes A, B, C, D et la zone 1/21 en version 4 et 5 pôles offrent une pleine puissance de commutation AC-3 jusqu'à 100 A. Le degré de protection élevé IP66 garantit une protection maximale contre la pénétration de poussières et d'eau dans toutes les positions d'application. Des contacts à lamelles autonettoyants garantissent un contact électrique optimal et les fiches peuvent être aisément branchées et débranchées en position zéro. L'interrupteur-sectionneur contribue à la sécurité par un dispositif de verrouillage mécanique grâce à sa manette verrouillable en position ON (0) et OFF (I).

## Caractéristiques techniques

### Protection contre les explosions

|   |   |
|---|---|
| Champ d'application                               | Union européenne (ATEX)<br>Canada<br>IECEX<br>États-Unis d'Amérique   |
| Champ d'application Avis                          | Autres codes pays disponibles sur demande   |
| Domaine d'application (zones)                     | 1<br>2<br>21<br>22  |
| Certificat IECEX gaz                              | IECEX PTB 06.0034   |
| IECEX protection contre l'explosion de gaz        | Ex db eb IIC T6 ... T5 Gb   |
| Certificat IECEX poussière                        | IECEX PTB 06.0034   |
| IECEX protection contre l'explosion de poussières | Ex tb IIIC T65 °C / T85 °C Db   |
| Certificat ATEX gaz                               | PTB 01 ATEX 1161  |
| ATEX protection contre l'explosion de gaz         | Ex II 2 G Ex db eb IIC T6 ... T5 Gb   |
| Certificat ATEX poussière                         | PTB 01 ATEX 1161  |
| ATEX protection contre l'explosion de poussières  | Ex II 2 D Ex tb IIIC T65 °C / T85 °C Db   |
| Certificat FMus                                   | 0R6A2.AX  |
| Certificat cFM                                    | 3050350   |
| Marquage FMus                                     | Class I, Div. 2, Groups A,B,C,D;<br>Class II, III, Div. 1, Groups E,F,G;<br>Enclosure Type 3, 4, 4X<br>Class I, Zone 1, AEx d e IIC T5 Gb |

8581/41-409 N° d'art. 209878

**Protection contre les explosions**

|              |   |
|--------------|---|
| Marquage cFM | Class I, Zone 1, Ex d e IIC T5 Gb<br>Cl. I, Div. 2 per CEC J18-150,<br>Class II, Div. 1, Groups G;<br>Enclosure Type 3, 4, 4X |
| Certificats  | Brésil (ULB), Canada (FM), Chine (CQST), Corée (KGS), États-Unis (FM), IECEx (PTB)  |

**Caractéristiques électriques**

|                            |   |
|----------------------------|---|
| Tension assignée d'emploi  | 250 V AC                                  |
| Courant de service assigné | max. 100 A                                |
| Durée de vie électrique    | > 2x10 <sup>4</sup> cycles de commutation |
| Durée de vie mécanique     | > 2x10 <sup>4</sup> cycles de commutation |
| Type de tension            | Basse tension                             |
| Contacts auxiliaires       | 2 (1 NO + 1 NF)                           |
| Gamme de fréquences        | 50 / 60 Hz                                |

**Données spécifiques au dispositif**

|  |          |
|--|----------|
| Fusible de puissance avec protection thermique | 160 A gG |
| Fusible de puissance sans protection thermique | 125 A gG |

**Conditions ambiantes**

|                      |  |
|----------------------|--|
| Température ambiante | -30 °C ... +45 °C (T6, 100 A)<br>-30 °C ... +60 °C (T5, 100 A)<br>-22 °F ... +113 °F (T6, 100 A)<br>-22 °F ... +140 °F (T5, 100 A) |
|----------------------|--|

**Caractéristiques mécaniques**

|  |  |
|--|--|
| Degré de protection IP (CEI 60529)       | IP66   |
| Degré de protection IP (CEI 60079)       | IP66   |
| Type de boîtier (NEMA250)                | 3, 4, 4X   |
| Matériau du boîtier                      | Polyester, renforcé de fibres de verre             |
| Sans silicone                            | Non  |
| Raccordement multifilaire                | 2 x 35 mm <sup>2</sup> ... 2 x 50 mm <sup>2</sup>  |
| Raccordement multifilaire AWG            | 2 x AWG 2 ... 2 x AWG 1/0                          |
| Section de raccordement à fils fins      | 1 x 50 mm <sup>2</sup> ... 1 x 150 mm <sup>2</sup> |
| Section de raccordement AWG à fils fins  | 1 x AWG 1/0 ... 1 x AWG 300 kcmil                  |
| Section de raccordement multifilaire     | 1 x 35 mm <sup>2</sup> ... 1 x 150 mm <sup>2</sup> |
| Section de raccordement AWG multifilaire | 1 x AWG 2 ... 1 x AWG 300 kcmil                    |
| Largeur                                  | 270 mm   |
| Largeur pouces                           | 10,63 in   |
| Hauteur                                  | 296 mm   |
| Hauteur en pouces                        | 11,65 in   |
| Longueur                                 | 560 mm   |
| Longueur en pouce                        | 22,18 in   |
| Résistance aux chocs (CEI 60079)         | 7 J  |
| Résistance aux chocs (CEI 62262)         | IK10   |
| Code couleur                             | bleu   |
| Codage (position horaire)                | 9  |

8581/41-409 N° d'art. 209878

### Caractéristiques mécaniques

|                          |                        |
|--------------------------|------------------------|
| Verrouillable en         | en positions 0 et I    |
| Série                    | SolConeX               |
| Nombre détaillé de pôles | 3 pôles, 4 conducteurs |
| Poids                    | 21.4 kg                |
| Poids                    | 47,18 lb               |

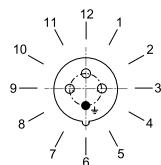
### Montage / Installation

|              |             |
|--------------|-------------|
| Raccordement | Borne à vis |
|--------------|-------------|

### Composants

|                                |  |
|--------------------------------|--|
| Entrées de câble avis          | Introduction 1 : en bas à gauche<br>Introduction 2 : en bas à droite |
| Entrée 1 modèle                | à commander comme accessoire   |
| Introduction 1                 | NPT 2"   |
| Entrée câble métal. possible 1 | Oui  |
| Entrée 2 modèle                | 8290/3-M63   |
| Entrée 2 type                  | Bouchon obturateur polyamide   |
| Introduction 2                 | M63 x 1,5  |
| Entrée câble métal. possible 2 | Non  |
| Entrée 3 modèle                | 8290/3-M25   |
| Entrée 3 type                  | Bouchon obturateur polyamide   |
| Introduction 3                 | M25  |
| Entrée câble métal. possible 3 | Non  |

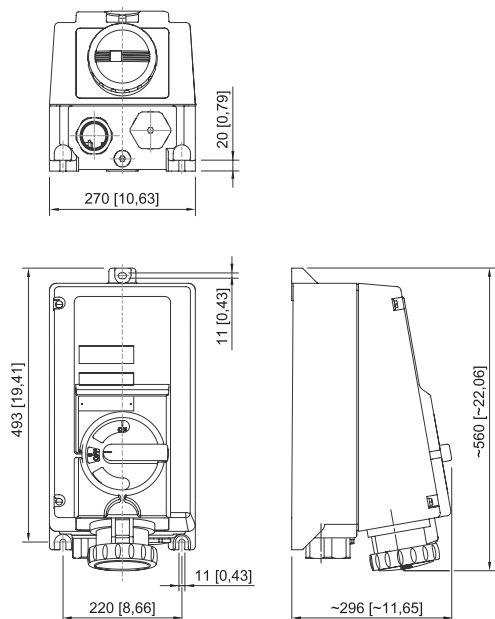
### Dessins techniques – sous réserve de modifications



Position de la position horaire  
Exemple : position 6h


8581/41-409 N° d'art. 209878

Plan d'encombrement (toutes les dimensions sont en mm [pouces]) – sous réserve de modifications

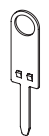


Prise murale

## Accessoires

| Contact auxiliaire   | N° d'art. |
|--|-----------|
|  <p>2 NF (8080/1-3)<br/>250 V AC/DC<br/>max. 6 A<br/>1,5 ... 2,5 mm<sup>2</sup> unifilaire/fil fin<br/>La fonction de commutation du contact auxiliaire dépend du logement de montage utilisé.<br/>Gauche et droite : synchronisés</p> | 168356    |
| <p>1 NF + 1 NO (8080/1-1)<br/>250 V AC/DC<br/>max. 6 A<br/>1,5 ... 2,5 mm<sup>2</sup> unifilaire / à fils fins<br/>La fonction de commutation du contact auxiliaire dépend de la baie d'installation utilisée.<br/>Gauche : retardé (ON), avancé (OFF)<br/>Droite : synchronisés</p>                                     | 168351    |
| <p>2 NO (8080/1-4)<br/>250 V AC/DC<br/>max. 6 A<br/>1,5 ... 2,5 mm<sup>2</sup> unifilaire/fil fin<br/>La fonction de commutation du contact auxiliaire dépend du logement de montage utilisé.<br/>Gauche et droite : synchronisés</p>  | 168353    |

## Pièces de rechange

| Clé pour le contact auxiliaire   | N° d'art. |
|--|-----------|
|  <p>pour enlever les contacts auxiliaires montés</p> | 201909    |

# Matériels d'installation

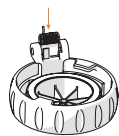
Prise murale 100 A



8581/41-409 N° d'art. 209878

## Kit de réparation pour prises série 8581

N° d'art.



Kit de réparation 8581 Couvercle rabattable, bleu

275503

Sous réserve de modifications des caractéristiques techniques, dimensions, poids, types de construction et possibilités de livraison.  
Les figures n'ont qu'une valeur indicative.