

Isolateurs galvaniques

Transmetteur de vibrations Appareil d'alimentation

Circuit de terrain Ex i ISpac

9147/20-99-10s N° d'art. 212433



- La variante à deux canaux peu encombrante réduit les coûts d'installation
- Réglage simple via commutateur rotatif facilement accessible
- Utilisable jusqu'à SIL 2 (CEI 61508)

MY R. STAHL 9147A



Les appareils d'alimentation pour transmetteur de vibrations de la série 9147 relient des capteurs de vibrations, d'accélération et de vitesse avec des systèmes d'analyse. Les signaux de mesure sont transmis avec des fréquences allant jusqu'à 50 kHz avec une séparation électrique. Les dispositifs ont déjà été testés avec de nombreux capteurs de fabricants renommés tels que Bentley Nevada et sont utilisés dans des systèmes du monde entier.

Caractéristiques techniques

Protection contre les explosions

Domaine d'application (zones)	2
Interface Ex zone	0 1 2 20 21 22
Certificat IECEx gaz	IECEx BVS 12.0001 X
IECEx protection contre l'explosion de gaz	Ex ec [ia Ga] IIC T4 Gc
Certificat IECEx poussière	IECEx BVS 12.0001 X
IECEx protection contre l'explosion de poussières	[Ex ia Da] IIIC
Certificat IECEx grisou	IECEx BVS 12.0001 X
IECEx protection antigrisouteuse	[Ex ia Ma] I
Certificat ATEX gaz	BVS 12 ATEX E 007 X
ATEX protection contre l'explosion de gaz	⊕ II 3 (1) G Ex ec [ia Ga] IIC T4 Gc
Certificat ATEX poussière	BVS 12 ATEX E 007 X
ATEX protection contre l'explosion de poussières	⊕ II (1) D [Ex ia Da] IIIC
Certificat ATEX grisou	BVS 12 ATEX E 007 X
ATEX protection antigrisouteuse	⊕ I (M1) [Ex ia Ma] I
Certificat FMus	FM16US0122X
Certificat cFM	FM16CA0067X

Isolateurs galvaniques



Transmetteur de vibrations Appareil d'alimentation

Circuit de terrain Ex i ISpac

9147/20-99-10s N° d'art. 212433

Protection contre les explosions

Marquage cFMus	Class I, Div. 2, Groups A,B,C,D; Class I, Zone 2, AEx/Ex nA Group IIC AIS Class I,II,III, Div. 1, Groups A,B,C,D,E,F,G; Class I, Zone 0, [AEx ia]/[Ex ia] IIC T4 at Ta = 70°C See Doc. 9147 6 031 001 1
Certificats	ATEX (BVS), Canada (FM), Chine (NEPSI), Corée (KTL), États-Unis (FM), IECEx (BVS), Inde (Peso), SIL (exida)
Homologation marine	CCS, EU RO MR (DNV)
Certificat de conformité	ATEX (EUK), Chine (CCC)
Installation	en zone 2
Informations supplémentaires	voir certificat et mode d'emploi correspondants

Valeurs de sécurité

Tension maximum U_o	26,3 V					
Courant maximum I_o	88,3 mA					
Puissance maximum P_o	579 mW					
Capacité extérieure max. autorisée C_o pour I	3,95 μ F					
Inductance extérieure max. autorisée L_o pour I	58 mH					
Capacité extérieure max. autorisée C_o pour IIC	0,097 μ F					
Capacité extérieure max. autorisée C_o pour IIB	0,74 μ F					
Capacité IIA extérieure maximum autorisée	2,51 μ F					
Inductance extérieure max. autorisée L_o pour IIC	4,4 mH					
Inductance extérieure max. autorisée L_o pour IIB	18 mH					
Induction extérieure maximum autorisée pour IIA	36 mH					
Capacité interne	2,4 nF					
Inductance interne	négligeable					
Tension de sécurité technique maximum	253 V					
Valeurs limite de sécurité intrinsèque inductance L_o /capacité C_o	Inductance L_o /capacité C_o pouvant être raccordées ensemble					
IIC	L_o [mH]	2,200 mH	1 mH	0,500 mH	0,200 mH	
	C_o [μ F]	0,043 μ F	0,059 μ F	0,075 μ F	0,097 μ F	
IIB	L_o [mH]	17 mH	2 mH	0,500 mH	0,200 mH	
	C_o [μ F]	0,320 μ F				
IIA	L_o [mH]	28,000 mH	1,000 mH	0,500 mH	0,100 mH	0,005 mH
	C_o [μ F]	0,430 μ F	0,570 μ F	0,670 μ F	1,000 μ F	2,510 μ F
IIIC	L_o [mH]					
	C_o [μ F]					
I	L_o [mH]					
	C_o [μ F]	0,490 μ F	0,720 μ F	0,750 μ F	1,100 μ F	3,950 μ F

Isolateurs galvaniques



Transmetteur de vibrations Appareil d'alimentation

Circuit de terrain Ex i ISpac

9147/20-99-10s N° d'art. 212433

Sécurité fonctionnelle

SIL	2
HFT	0
SFF	66%
Lambda SD	0 FIT
Lambda SU	0 FIT
Lambda DD	188 FIT
Lambda DU	95 FIT
PFD _{avg} pour T _{proof} 1 an	7,95E-04
PFD _{avg} pour T _{proof} 2 ans	1,17E-03
PFD _{avg} pour T _{proof} 5 ans	2,29E-03

Caractéristiques électriques

Nombre de canaux	2		
Relais LFD	Non		
Indicateur de fonctionnement	LED verte « PWR »		
Résistance interne R _i	30 Ω		
Courant de sortie pour le exploitation à 2 conducteurs	2,6 / 4,3 / 7,9 mA à -10 V		
Courant de sortie pour le exploitation à 3 conducteurs	10 mA à -20 V ; 20 mA à -17 V		
Erreur de transmission AC : à U _N et 20 °C et un offset de 10V	Fréquence	Erreurs de phase	Erreurs d'amplitude
	0 ... 200 Hz	≤ 0,5°	± 1 %
	< 400 Hz	≤ 1,0°	± 1 %
	< 600 Hz	≤ 1,5°	± 1 %
	< 1 Hz	≤ 2,5°	± 1 %
	< 10 kHz	≤ 25°	+ 1 / - 5%
	< 20 kHz	≤ 50°	+ 1 / - 5%
< 50 kHz	≤ 125°	- 1 %	

Alimentation auxiliaire

Alimentation auxiliaire	24 V DC
Tension nominale	24 V DC
Plage de tension de l'alimentation auxiliaire	18 ... 31,2 V
Ondulation résiduelle pour plage de tension	≤ 3,6 V _{SS}
Courant assigné	88 mA
Puissance absorbée	2,1 VA
Puissance dissipée maximum	1,8 W
Protection contre l'inversion de polarité	oui
Surveillance de sous-tension	Oui
Surveillance de sous-tension	oui (aucune condition de dispositif/de sortie défectueuse)
Indicateur de fonctionnement	LED verte « PWR »

Séparation électrique

Tension d'essai selon norme	CEI EN 60079-11
Entrée Ex i vers sortie	1,5 kV AC
Entrée Ex i vers alimentation auxiliaire	1,5 kV AC

Isolateurs galvaniques



Transmetteur de vibrations Appareil d'alimentation

Circuit de terrain Ex i ISpac

9147/20-99-10s N° d'art. 212433

Séparation électrique

Entrée Ex i à entrée Ex i	500 V AC
Tension d'essai selon norme	EN 50178
Sortie à l'alimentation auxiliaire	350 V AC
Sortie à sortie	350 V AC

Entrée

Entrée	-20 ... -0,5 V
Signal d'entrée	-20 ... -0,5 V
Plage de fonctionnement entrée	-24 – 0 V
Résistance d'entrée	10 kΩ

Sortie

Sortie	-20 ... -0,5 V
Signal de sortie	-20 ... -0,5 V
Sortie résistance interne R_i	30 Ω
Résistance de charge R_L	> 10 kΩ
Retard de transmission de signal	< 7 μs
Limites d'erreur de l'influence de température	< 0,05 %/10 K
Variation de phase de la transmission de signal	< 0,6 %/période
Plage de fréquence de transmission de signal	0 – 50 kHz
Limites d'erreur influence de l'alimentation auxiliaire	< 0,05 %

Conditions ambiantes

Température ambiante	-20 °C ... +70 °C (Dispositif unique) -20 °C ... +60 °C (Montage du groupe)
Température ambiante	-4°F ... +158°F (Dispositif unique) -4°F ... +140°F (Montage du groupe)
Température de stockage	-40 °C ... +80 °C
Température de stockage	-40°F ... +176°F
Humidité relative maximale	950%
Utilisation en hauteur	< 2000 m

Caractéristiques mécaniques

Degré de protection (IP)	IP30
Degré de protection (IP) de broches	IP20
Résistance au feu (UL 94)	V0
Matériau du boîtier	Polyamide
Plage de serrage AWG	24 – 12
Dimension modulaire	17,6 mm
Largeur	17,6 mm
Largeur en pouce	0,69 in
Hauteur	114,5 mm
Hauteur en pouces	4,51 in
Longueur	108 mm
Longueur en pouce	4,25 in
Profondeur de montage en pouce	4,51 in

Isolateurs galvaniques



Transmetteur de vibrations Appareil d'alimentation

Circuit de terrain Ex i ISpac

9147/20-99-10s N° d'art. 212433

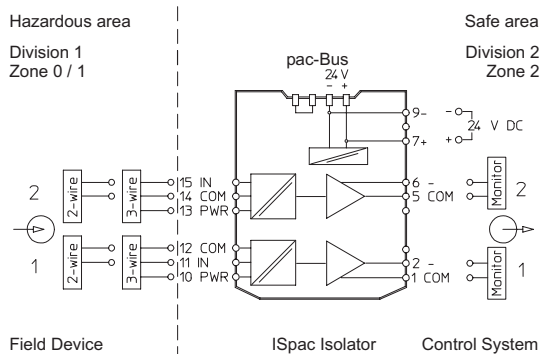
Caractéristiques mécaniques

Poids	210 g
Poids	0,46 lb

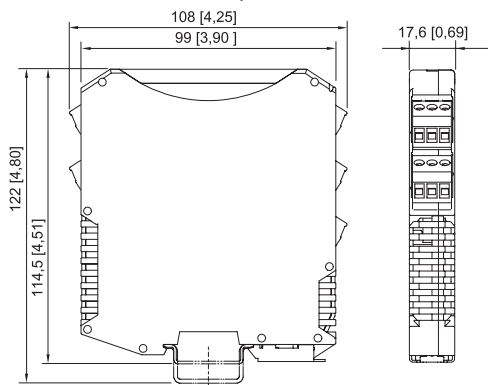
Montage / Installation

Type de montage	Rail DIN NS35/15, NS35/7,5
Position de montage	à l'horizontale à la verticale
Type de raccordement	Borne à vis
Section de conducteur rigide minimum	0,2 mm ²
Section de conducteur rigide max.	2,5 mm ²
Section de conducteur flexible minimum	0,2 mm ²
Section de conducteur flexible maximum	2,5 mm ²
Section de raccordement AWG	24 – 14

Dessins techniques – sous réserve de modifications




Plan d'encombrement (toutes les dimensions sont en mm [pouces]) – sous réserve de modifications



ISpac séries 9143, 9146, 9147, 9160, 9162, 9163, 9165, 9167, 9170, 9172, 9175, 9176, 9180, 9182, 9193, ISbus série 9412 avec borne à vis

Accessoires

Couvercle transparent

	pour modules ISpac 91xx jaune, transparent Marquage précis du dispositif pour les applications SIL. (unité d'emballage : 10 pièces)	N° d'art. 200914
--	--	---------------------

Isolateurs galvaniques

Transmetteur de vibrations Appareil d'alimentation

Circuit de terrain Ex i ISpac

9147/20-99-10s N° d'art. 212433



Pièces de rechange

Borne à vis		N° d'art.
	Fiche à 3 pôles, raccord à vis Filetage : M3 Longueur de dénudage : 7 mm Couleur : vert	112817
	Fiche à 3 pôles, raccord à vis Filetage : M3 Longueur de dénudage : 7 mm Couleur : noir	112816
	Fiche à 3 pôles, raccord à vis Filetage : M3 Longueur de dénudage : 7 mm Couleur : bleu	112818
Borne à vis avec prise de contrôle		N° d'art.
	Fiche à 3 pôles avec prise de contrôle, raccord à vis Filetage : M3 Longueur de dénudage : 7 mm Couleur : noir	113005
	Fiche à 3 pôles avec prise de contrôle, raccord à vis Filetage : M3 Longueur de dénudage : 7 mm Couleur : bleu	113004
Borne à ressort		N° d'art.
	Fiche à 3 pôles avec prise de contrôle, borne à ressort Longueur de dénudage : 10 mm Couleur : vert	112825
	Fiche à 3 pôles avec prise de contrôle, borne à ressort Longueur de dénudage : 10 mm Couleur : noir	112824
	Fiche à 3 pôles avec prise de contrôle, borne à ressort Longueur de dénudage : 10 mm Couleur : bleu	112826

Sous réserve de modifications des caractéristiques techniques, dimensions, poids, types de construction et possibilités de livraison.
Les figures n'ont qu'une valeur indicative.