

8510/112-05-400-250 N° d'art. 217526



- Un dispositif adapté à toutes les puissances de moteur
- Mesure directe de la température dans l'enroulement statorique via les résistances PTC
- Modules robustes pour une fixation par vis anti-vibration dans les boîtiers Ex e

MY R. STAHL 8510K



Le relais de protection moteur à thermistance de la série 8510 de R. STAHL assure la protection du moteur pour toutes les puissances de moteur, car il détecte une surchauffe via une mesure directe de la température d'enroulement du moteur : les résistances PTC mesurent la température de l'enroulement statorique et le relais se déclenche lorsque la valeur limite est atteinte. Le retour au fonctionnement normal n'est possible qu'après refroidissement. En option, un redémarrage n'est aussi possible qu'après actionnement d'un bouton « RESET »

### Caractéristiques techniques

#### Protection contre les explosions

Domaine d'application (zones)	1 2
Certificat IECEx gaz	IECEx BVS 07.0029U
IECEx protection contre l'explosion de gaz	Ex db eb IIC Gb
Certificat IECEx grisou	IECEx BVS 07.0029U
IECEx protection antigrisouteuse	Ex db eb I Mb
Certificat ATEX gaz	DMT 00 ATEX E 073 U
ATEX protection contre l'explosion de gaz	Ex II 2 G Ex db eb IIC Gb
Certificat ATEX grisou	DMT 00 ATEX E 073 U
ATEX protection antigrisouteuse	Ex I M2 Ex db eb I Mb
Certificats	ATEX (BVS), Brésil (ULB), Canada (FM), Chine (CQST), États-Unis (FM), IECEx (BVS)

#### Caractéristiques électriques

Tension assignée d'emploi 2	24 ... 240 V AC/DC
-----------------------------	--------------------

#### Conditions ambiantes

Température ambiante	-20 °C ... +60 °C
----------------------	-------------------

#### Caractéristiques mécaniques

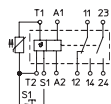
Degré de protection (IP)	IP20
Matériau du boîtier	Résine époxy
Bornes de connexion minimum	0,75 mm <sup>2</sup>
Borne de connexion unifilaire maximum	2,5 mm <sup>2</sup>
Borne de connexion à fils fins maximum	1,5 mm <sup>2</sup>
Type de câble de raccordement	à fils fins unifilaire
Largeur	48 mm

8510/112-05-400-250 N° d'art. 217526

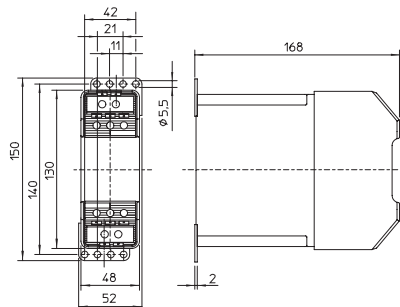
### Caractéristiques mécaniques

Hauteur	130 mm
Profondeur	168 mm
Poids	1.25 kg
Poids	2,76 lb

### Dessins techniques – sous réserve de modifications



### Plan d'encombrement (toutes les dimensions sont en mm [pouces]) – sous réserve de modifications



8510/112

Sous réserve de modifications des caractéristiques techniques, dimensions, poids, types de construction et possibilités de livraison.  
Les figures n'ont qu'une valeur indicative.