

8595/1-CB1-S-P15-001 N° d'art. 298993



- Maniement simple grâce à la technologie Hot Swap
- Nombreuses possibilités d'application grâce à la construction modulaire
- Conditions d'utilisation les plus extrêmes en atmosphère explosible
- Connexion fiable de données et de signaux ou alimentations de puissance
- Branchement et débranchement simples grâce au maniement à une main

MY R. STAHL 8595C



Les fiches miniCON de la série 8595/1, antidéflagrantes et avec jusqu'à 8 pôles, de R. STAHL sont votre liaison 100 % sécurité ! Les fiches disponibles dans un plastique et un acier inoxydable haut de gamme convainquent par leur fiabilité dans des applications variées. La capacité de coupure Hot Swap permet de débrancher et de rebrancher en toute fiabilité et toute sécurité des alimentations en tension et signaux de sécurité intrinsèque jusqu'à 500 V/16 A – sans permis feu. Les miniCON conçues pour des sections de conducteur de 0,25 mm² à 2,5 mm² sont disponibles dans les formes de construction fiche de connecteur et prise de courant à bride, pour le raccordement direct de conducteurs ou l'installation de dispositifs. Les nouvelles fiches destinées aux atmosphères explosibles des zones 1 et 21 sont particulièrement convaincantes grâce à une construction modulaire et des composants agencés logiquement pour un montage clair et rapide. Le maniement breveté ne nécessitant qu'une seule main rend possible une connexion rapide des fiches associées qui peuvent être définies par l'installateur pour jusqu'à trois applications grâce à un codage intérieur.

Caractéristiques techniques

Protection contre les explosions

| | |
|---|----------------------------------|
| Champ d'application | Union européenne (ATEX) IECEX |
| Domaine d'application (zones) | 1 2 21 22 |
| Certificat IECEX gaz | IECEX EPS 20.0035X |
| IECEX protection contre l'explosion de gaz | Ex db eb IIC T6 / T5 Gb |
| IECEX protection contre l'explosion de gaz 2 | Ex ia IIC T6 Ga |
| Certificat IECEX poussière | IECEX EPS 20.0035X |
| IECEX protection contre l'explosion de poussières | Ex tb IIIC T80 °C / T95 °C Db |
| IECEX protection contre l'explosion de poussières 2 | Ex ia IIIC T80 °C Da |
| Certificat ATEX gaz | EPS 20 ATEX 1075 X |
| ATEX protection contre l'explosion de gaz | ⊕ II 2 G Ex db eb IIC T6 / T5 Gb |
| ATEX protection contre l'explosion de gaz 2 | ⊕ II 1 G Ex ia IIC T6 Ga |

8595/1-CB1-S-P15-001 N° d'art. 298993

Protection contre les explosions

| | |
|--|--|
| Certificat ATEX poussière | EPS 20 ATEX 1075 X |
| ATEX protection contre l'explosion de poussières | ⊕ II 2 D Ex tb IIIC T80 °C / T95 °C Db |
| ATEX protection contre l'explosion de poussières 2 | ⊕ II 1 D Ex ia IIIC T80 °C Da |
| Certificats | ATEX (EPS), IECEx (EPS) |
| Certificat de conformité | ATEX (EUK) |

Caractéristiques électriques

| | |
|------------------------------------|---|
| Tension assignée d'emploi AC | 500 V |
| Tension assignée d'emploi DC | max. 110 V |
| Tolérance de tension | +10 % |
| Tension assignée d'isolement | 690 V |
| Courant de service assigné avec AC | 16 A |
| Courant de service assigné avec DC | 8 A |
| Courant de service assigné avec DC | 16 A |
| Nombre de pôles | 7 P + PE / 8 P |
| Avis nombre de pôles | La livraison comprend 8 contacts en standard. 1 ... 8 contacts peuvent être utilisés. |
| Gamme de fréquences AC | 50 – 60 Hz |

Données spécifiques au dispositif

| | |
|--|---------|
| Fusible de puissance avec protection thermique | 25 A GL |
| Fusible de puissance sans protection thermique | 16 A GL |

Conditions ambiantes

| | |
|----------------------|--------------------|
| Température ambiante | -60 °C ... +75 °C |
| Température ambiante | -76 °F ... +167 °F |

Caractéristiques mécaniques

| | |
|--------------------------------------|-------------------------------|
| Version | Accouplement, inversé |
| Degré de protection (IP) (CEI 60529) | IP66 IP67 |
| Degré de protection IP (CEI 60079) | IP64 |
| Élément de base | Prolongateur |
| Matériau du boîtier | Laiton nickelé |
| Type de contact | Contact mâle |
| Section de raccordement | 1.5 mm ² |
| Section de raccordement 2 | 0.75 – 1 mm ² |
| Section de raccordement AWG | AWG16 |
| Section de raccordement AWG2 | AWG18 |
| Filetage de raccordement | M20 x 1,5 |
| Résistance aux chocs (CEI 60079) | 7 J |
| Codage | 1-3, librement sélectionnable |
| Joint | Silicone |
| Poids | 323 g |
| Poids | 0,71 lb |

Montage / Installation

| | |
|----------------------|--------|
| Type de raccordement | sertir |
|----------------------|--------|

8595/1-CB1-S-P15-001 N° d'art. 298993

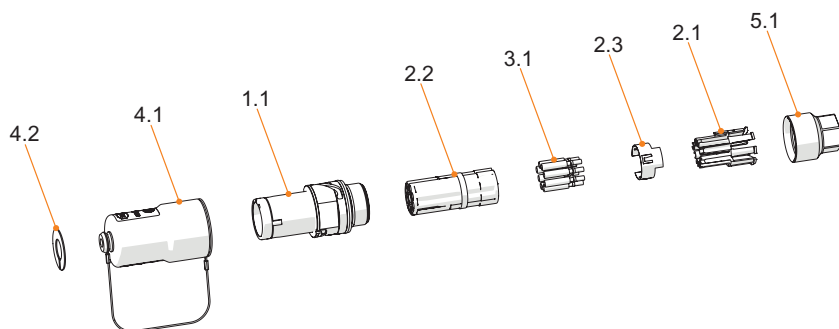
Montage / Installation

Type de raccordement 2 souder

Composants

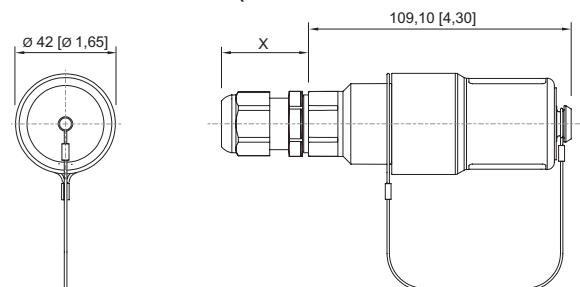
Capot de protection présent Oui

Dessins techniques – sous réserve de modifications



- 4.2 Disque de codage
- 4.1 Capot de protection
- 1.1 Élément de base prolongateur
- 2.2 Corps isolant
- 3.1 Contacts
- 2.3 Contact PE (uniquement sur la version en métal)
- 2.1 Support pour contact
- 5.1 Adaptateur pour presse-étoupe

Plan d'encombrement (toutes les dimensions sont en mm [pouces]) – sous réserve de modifications



8595/1 Prolongateur
X = en fonction du presse-étoupe utilisé

Accessoires

Adaptateur

| | | |
|--|--|----------------------------|
| | 8595 Adaptateur laiton nickelé Pour presse-étoupe M16 x 1,5 | N° d'art. 314522 |
|--|--|----------------------------|

Fiche, inversée

| | | |
|--|---|----------------------------|
| | Matériau du boîtier : laiton nickelé Type de contact : contact femelle Section de raccordement : 1,5 mm ² Nombre de pôles : 7 P + PE / 8 P Type de raccordement : sertissage | N° d'art. 298957 |
|--|---|----------------------------|

8595/1-CB1-S-P15-001 N° d'art. 298993

Pince à sertir

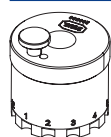


pour toutes les versions avec raccordement par sertissage 0,14 ... 6 mm²

N° d'art.

295689

Positionneurs pour contacts industriels tournés

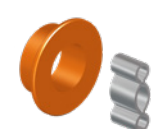


Le choix du positionneur de contact dépend des contacts à sertir devant être traités.
 - positionnement exact du contact à sertir pendant le processus de sertissage
 - résultat de sertissage sûr et reproductible
 - adapté aux contacts miniCON

N° d'art.

299586

Colliers de serrage 2 oreilles



KIT 8595 Colliers de serrage 2 oreilles, petite taille
 Décharge de traction en fonction du presse-étoupe utilisé
 Diamètre extérieur du câble 5 ... 13 mm

N° d'art.

286168

Adaptateur



KIT 8595 Adaptateur laiton nickelé
 Pour presse-étoupe M20 x 1,5

N° d'art.

296752

Contact mâle



KIT 8595 Contacts mâles (1,5 mm²) 8 pièces

N° d'art.

286157

Disques de codage



KIT Disques de codage 8595 quatre couleurs, sans inscription
 Inscription spécifique au client disponible sur demande

N° d'art.

289939

Presse-étoupe en métal



CMP Type 20C2K, Ex e
 Laiton nickelé, M20 x 1,5, pour câbles armés, longueur de filetage 10 mm
 Diamètre extérieur du câble 12,5 ... 20,9 mm

N° d'art.

309134

CMP Type 20s/16C2K, Ex e
 Laiton nickelé, M20 x 1,5, pour câbles armés, longueur de filetage 10 mm
 Diamètre extérieur du câble 9,5 ... 15,9 mm

309133

CMP Type 20sC2K, Ex e
 Laiton nickelé, M20 x 1,5, pour câbles armés, longueur de filetage 10 mm
 Diamètre extérieur du câble 9,5 ... 15,9 mm

313014



CMP Type 20A2e100, Ex e
 Laiton nickelé, M20 x 1,5, pour câbles non armés
 Diamètre extérieur du câble 7 ... 13,5 mm

309137

CMP Type 20s/16A2e100, Ex e
 Laiton nickelé, M20 x 1,5, pour câbles non armés
 Diamètre extérieur du câble 3,2 ... 8 mm

309136

8595/1-CB1-S-P15-001 N° d'art. 298993

Pièces de rechange

Contre-écrou, laiton nickelé (-60 ... +75 °C)

Pour fixer les entrées de câbles dans les trous de passage

N° d'art.

Matériau : laiton nickelé 1 pièce
Taille de filetage : M32

110869

Support pour contact mâle

N° d'art.



KIT 8595 Insert contact mâle + PE

286148

Capot de protection

N° d'art.

KIT 8595 Capot de protection accouplement (mâle)
Y compris KIT Disques de codage 8595 quatre couleurs, sans inscription

286160

Sous réserve de modifications des caractéristiques techniques, dimensions, poids, types de construction et possibilités de livraison.
Les figures n'ont qu'une valeur indicative.