

Appareils de signalisation



Appareil de signalisation lumineux Feu permanent à LED

Avec enveloppe antidéflagrante

FX15/B-D-060-C-EN-RN-A-ST-00-00-00 N° d'art. 247080



- Lampe : feu à éclat - XÉNON (5 J) / feu permanent - LED (6,5 W)
- Mode de protection : Ex d
- Classe de protection : IP66/IP67 (CEI 60529 / NEMA 4X)
- Boîtier en GRP résistant à la corrosion
- Grille de protection en acier inoxydable incluse
- 8 couleurs de lentilles de Fresnel amplificatrices de lumière peuvent être commandées
- Faible poids (2,25 kg)

<STEPREF A="AT_TitleWebshop" O="PV 226627"



La gamme de produits FX15 fournit des signaux lumineux sous forme de feu permanent avec diode lumineuse ou feu à éclat avec éclat xénon 5 J. Le boîtier est en polyester renforcé de fibres de verre. La gamme de produits est conçue pour être utilisée dans des environnements présentant des risques d'explosion et des conditions rudes.

Caractéristiques techniques

Protection contre les explosions

Champ d'application	IECEX Union européenne (ATEX)
Domaine d'application (zones)	1 2 21 22
Certificat IECEX gaz	IECEX BAS 13.0005X
IECEX protection contre l'explosion de gaz	Ex d IIB T6 Gb
Certificat IECEX poussière	IECEX BAS 13.0005X
IECEX protection contre l'explosion de poussières	Ex tb IIIC T85 °C Db
Certificat ATEX gaz	Baseefa 13 ATEX 0007X
ATEX protection contre l'explosion de gaz	Ex II 2 G Ex d IIB T6 Gb
Certificat ATEX poussière	Baseefa 13 ATEX 0007X
ATEX protection contre l'explosion de poussières	Ex II 2 D Ex tb IIIC T85 °C Db
Certificats	ATEX (BAS), IECEX (BAS)
Certificat de conformité	ATEX (EUK)

Classe de température

Température max. de surface T Plage de température ambiante

T6 85 °C -60 °C ... +70 °C

...

...

Caractéristiques électriques

Tension assignée d'emploi DC 24 V

Appareils de signalisation



Appareil de signalisation lumineux Feu permanent à LED

Avec enveloppe antidéflagrante

FX15/B-D-060-C-EN-RN-A-ST-00-00-00 N° d'art. 247080

Caractéristiques électriques

Puissance	3.3 W
Tolérance	-10 – 10 %

Données photométriques

Lampe	LED
Intensité lumineuse effective	72 cd
Flux lumineux	72 lm

Conditions ambiantes

Température ambiante	-60 °C ... +70 °C (T6)
Température de service	-60 °C ... +50 °C

Caractéristiques mécaniques

Degré de protection (IP)	IP66
Degré de protection (IP) (CEI 60529)	IP66/IP67
Matériau du boîtier	Polyester (GRP), renforcé de fibres de verre
Couleur de boîtier	rouge (RAL 3001)
Matériau de joint	rouge Silicone 70
Matériau cabochon	Polycarbonate, prismatique
Matériau de panier de protection	Acier inoxydable
Borne de connexion unifilaire maximum	2,5 mm ²
Borne de connexion à fils fins maximum	2,5 mm ²
Type de câble de raccordement	unifilaire à fils fins
Largeur	137 mm
Hauteur	239 mm
Longueur	148 mm
Couleur de lentille	Clair
Joint	Joint torique
Poids	2,23 kg
Poids	4,92 lb

Montage / Installation

Type de raccordement	Borne à vis
Matériau des pièces à fixer	Acier inoxydable

Composants

Perçages	3 x M20
Presse-étoupes	à commander comme accessoire
Bouchon obturateur	3 x capot de protection contre la poussière
Grille de protection	Oui

Appareils de signalisation

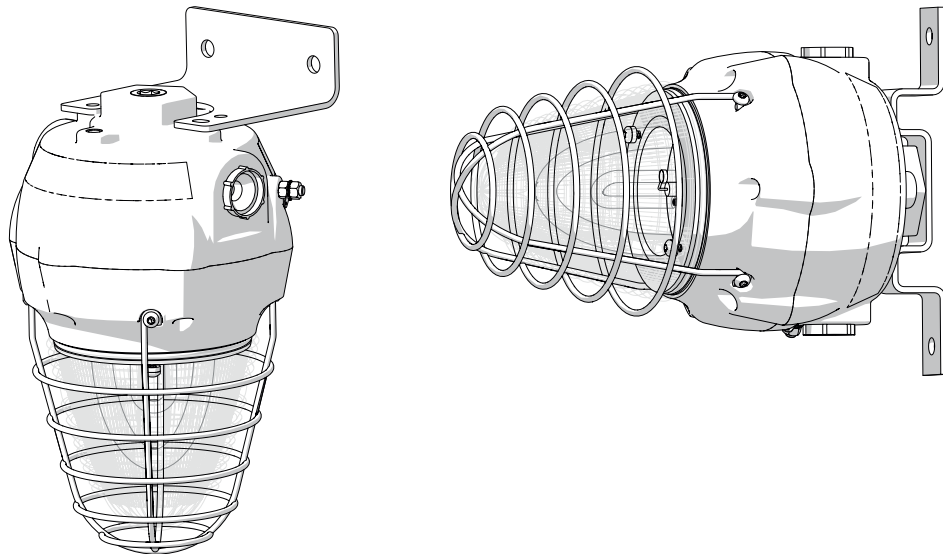
Appareil de signalisation lumineux Feu permanent à LED

Avec enveloppe antidéflagrante

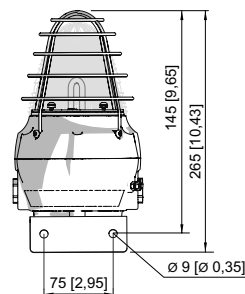
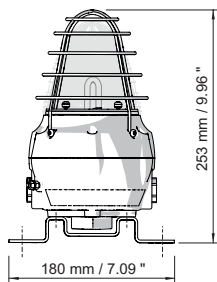
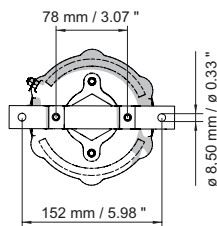
FX15/B-D-060-C-EN-RN-A-ST-00-00-00 N° d'art. 247080



Dessins techniques – sous réserve de modifications



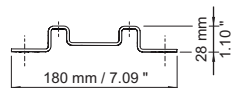
Plan d'encombrement (toutes les dimensions sont en mm [pouces]) – sous réserve de modifications



Feu à éclat FX15

Feu à éclat FX15 avec étrier de fixation

Feu à éclat FX15 avec équerre en L



Étrier de fixation

Équerre en L

Accessoires

Presse-étoupe en métal

N° d'art.

Appareils de signalisation

Appareil de signalisation lumineux Feu permanent à LED

Avec enveloppe antidéflagrante

FX15/B-D-060-C-EN-RN-A-ST-00-00-00 N° d'art. 247080



	Press-étoupe Ex d et Ex e à masse de scellement pour tous types de câbles armés (SWA, tresse, feuillard) (laiton nickelé) Type 20PX2K, M20 x 1,5	109428
	Press-étoupes Ex d et Ex e avec système d'étanchéité RapidEx pour tous types de câbles armés et câbles avec armure par tresse métallique (laiton nickelé) Type 20PX2K-REX, M20 x 1,5	246649
	Press-étoupe Ex d et Ex e à masse de scellement pour tous types de câbles non armés et câbles avec armure par tresse métallique (laiton nickelé) Type 20PXSS2K, M20 x 1,5	109441
	Press-étoupes Ex d et Ex e avec système d'étanchéité RapidEx pour tous types de câbles armés et câbles avec armure par tresse métallique (laiton nickelé) Type 20PXSS2K-REX, M20 x 1,5	246605
	Press-étoupe Ex d et Ex e pour tous les types de câbles armés (SWA, tresse, feuillard) (laiton nickelé) avec un joint coulissant compensateur spécial (CDS) Type 20T3CDS, M20 x 1,5	246561

Bouchon obturateur

N° d'art.

	Bouchon obturateur en acier inoxydable M20x1,5 avec six pans extérieurs	251101
--	---	--------

Accessoires de montage

N° d'art.

	Cornière en L en acier inoxydable ; standard, voir les plans d'encombrement	221711
	Équerre en L en acier inoxydable, version longue	247371
	Étrier de fixation en acier inoxydable	221712
	Plaque d'adaptation pour fixation avec colliers de serrage	256519
	Pare-soleil en acier inoxydable	262077
	Collier de serrage, R 1 1/4"	120812
	Collier de serrage, R 1 1/2"	120819
	Collier de serrage, R 2"	120823

Pièces de rechange

Flasque

N° d'art.

Appareils de signalisation

Appareil de signalisation lumineux Feu permanent à LED

Avec enveloppe antidéflagrante

FX15/B-D-060-C-EN-RN-A-ST-00-00-00 N° d'art. 247080



Flasque, ATEX, clair (disponible pour FL6S, FX15, YL6S)

223578

Lentille de Fresnel



N° d'art.

292144

Sous réserve de modifications des caractéristiques techniques, dimensions, poids, types de construction et possibilités de livraison.
Les figures n'ont qu'une valeur indicative.