

Appareils de signalisation



Appareil de signalisation sonore Transmetteur de signal acoustique

Avec enveloppe antidéflagrante

YA60/326-DS001-000030-ST000-0000 N° d'art. 312375



- Dernière génération de transmetteurs de signaux sonores et lumineux
- Chambres de connexion Ex d / Ex e
- Solutions sonores avec cornet directionnel ou omnidirectionnel jusqu'à 120 dB(A)@1m, 4 canaux sonores et 64 sons préconfigurés
- 4 niveaux de puissance configurables
- Supports et fixations en acier inoxydable
- Conformité EN54 / DNV
- Étrier de fixation inclus

MY R. STAHL YA60C



La gamme de produits YA60/3 fournit des signaux sonores servant à indiquer au moyen d'une alarme, d'un avertissement ou d'un avis, le dysfonctionnement / démarrage d'un appareil ou tout autre problème technique de sécurité survenant en zones Ex. Les signaux sonores préconfigurés offrent un large éventail de modèles de signaux normalisés au niveau international, avec respectivement 4 canaux au choix pour une utilisation flexible. Les appareils de signalisation répondent aux spécifications des normes EN54 et DNV pour les environnements les plus exigeants.

Caractéristiques techniques

Protection contre les explosions

Champ d'application	Union européenne (ATEX) IECEX United Kingdom
Domaine d'application (zones)	1 2 21 22
Certificat IECEX gaz	IECEX EPS 22.0046X
IECEX protection contre l'explosion de gaz	Ex db eb IIC T6 / T4 Gb
Certificat IECEX poussière	IECEX EPS 22.0046X
IECEX protection contre l'explosion de poussières	Ex tb IIIC T80 °C / T100 °C Db
Certificat ATEX gaz	EPS 22 ATEX 1 224X
ATEX protection contre l'explosion de gaz	⊕ II 2 G Ex db eb IIC T6 / T4 Gb
Certificat ATEX poussière	EPS 22 ATEX 1 224X
ATEX protection contre l'explosion de poussières	⊕ II 2 D Ex tb IIIC T80 °C / T100 °C Db
Certificats	ATEX (BVIS), IECEX (BVIS)
Certificat de conformité	ATEX (EUK)

Caractéristiques électriques

Tension assignée d'emploi DC	12 ... 27.2 V
Surveillance de ligne	Oui
Tolérance	-10 ... 10 %

Appareils de signalisation



Appareil de signalisation sonore Transmetteur de signal acoustique

Avec enveloppe antidéflagrante

YA60/326-DS001-000030-ST000-0000 N° d'art. 312375

Données acoustiques

Version cornet	omnidirectionnel
Niveau de pression acoustique	max. 114 dB(A) @ 1m
Niveau de ton	4
Réglage du volume	Comparaison maximum -18 dB(A)

Données photométriques

Intensité lumineuse effective (1 Hz, éclat)	0 cd
---	------

Conditions ambiantes

Température ambiante	-40 °C ... 50 °C (T6) -40 °C ... 70 °C (T4)
Température de stockage	-60 °C ... 70 °C

Caractéristiques mécaniques

Degré de protection IP (CEI 60598)	IP66
Version chambre de connexion	Ex e
Matériau du boîtier	Aluminium avec revêtement par poudre, résistant à l'eau de mer
Couleur de boîtier	rouge, similaire à RAL 3020
Absence de silicone	Avec Silicone
Matériau cornet	PC/PBT
Borne de connexion unifilaire maximum	4 mm ²
Borne de connexion à fils fins maximum	2,5 mm ²
Largeur	176 mm
Hauteur	319 mm
Longueur	128 mm
Fixation	Support mural
Poids	6.21 kg
Poids	13,68 lb

Montage / Installation

Type de raccordement	Push in
Matériau des pièces à fixer	Acier inoxydable

Composants

Perçages	2 x M20 + 2 x M25
Presse-étoupes	1 x M20 Ø 4 – 13 mm 1 x M25 Ø 7 ...
Matériau presse-étoupe	Polyamide noir
Bouchon obturateur	2x M20 + 2x M25
Matériau de bouchon obturateur	Polyamide noir

Appareils de signalisation

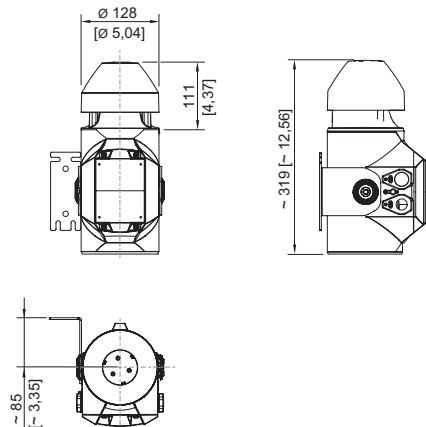


Appareil de signalisation sonore Transmetteur de signal acoustique

Avec enveloppe antidéflagrante

YA60/326-DS001-000030-ST000-0000 N° d'art. 312375



Plan d'encombrement (toutes les dimensions sont en mm [pouces]) – sous réserve de modifications




YA60/3 Cornet omnidirectionnel

Accessoires


Presse-étoupe en métal

		N° d'art.
	Presse-étoupe Ex d et Ex e à masse de scellement pour tous types de câbles armés (SWA, tresse, feuillard) (laiton nickelé) Type 20PX2K, M20 x 1,5	109428
	Presse-étoupes Ex d et Ex e avec système d'étanchéité RapidEx pour tous types de câbles armés et câbles avec armure par tresse métallique (laiton nickelé) Type 20PX2K-REX, M20 x 1,5	246649
	Presse-étoupe Ex d et Ex e à masse de scellement pour tous types de câbles non armés et câbles avec armure par tresse métallique (laiton nickelé) Type 20PXSS2K, M20 x 1,5	109441
	Presse-étoupes Ex d et Ex e avec système d'étanchéité RapidEx pour tous types de câbles armés et câbles avec armure par tresse métallique (laiton nickelé) Type 20PXSS2K-REX, M20 x 1,5	246605


Presse-étoupe en plastique

		N° d'art.
	8161/7-M20-1304, Ex e Plastique, M20 x 1,5, diamètre extérieur du câble 4 – 13 mm Taille de lot 50 pièces	239156

Bouchon obturateur

		N° d'art.
	8290/3-M20 Plastique, M20 x 1,5 Taille de lot 1 pièce	143522
	8290/3-M20 Plastique, M20 x 1,5 Taille de lot 100 pièces	285773

Accessoires de montage

		N° d'art.
	Étrier en L, acier inoxydable 1.4404	319271

Appareils de signalisation

Appareil de signalisation sonore Transmetteur de signal acoustique

Avec enveloppe antidéflagrante

YA60/326-DS001-000030-ST000-0000 N° d'art. 312375



Étrier en U, acier inoxydable 1.4404

319280

Pièces de rechange

Corps conique

N° d'art.



directionnel, kit de réparation

319249



omnidirectionnel, kit de réparation

319250

omnidirectionnel, kit de réparation

319250

Sous réserve de modifications des caractéristiques techniques, dimensions, poids, types de construction et possibilités de livraison.
Les figures n'ont qu'une valeur indicative.