

MS25/C-N-1-0-1-1-5G0-5R0 N° d'art. 257665



- Pré-câblé pour une utilisation avec un appareil de signalisation multiple
- Résistant à la corrosion
- Convient aux applications offshore/onshore et aux environnements rudes
- Appareil de signalisation lumineux FX15 en PRV et YA90 pour une signalisation visuelle et acoustique
- inclus
- Options avec éclat au xénon ou LED à éclairage permanent
- Transmetteur de signal acoustique avec une puissance de sortie maximale de 115 dB
- Chambre de connexion Ex e
- Réalisation simple et rapide
- Degré de protection élevé IP66 et IP67
- Plage de température extrême de -55 °C ... +70 °C
- Lentille amplificatrice de lumière, 8 options de couleur
- Jusqu'à 5 positions de luminaire plus boîte de dérivation
- Jusqu'à 3 positions de luminaire et un transmetteur de signal acoustique YA90 plus
- Boîte de dérivation

MY R. STAHL MSA



Les gammes de produits MEXE, MS25, MS35, MS45 et MS55 vous offrent une solution conviviale pour l'affichage d'état dans les environnements rudes ou en zones Ex. Qu'il s'agisse d'un luminaire unique ou d'un appareil multiple, le montage s'effectue toujours à l'aide de composants homologués et préalablement connectés dans une boîte de dérivation Ex e, ce qui facilite et rend plus rapide l'installation proprement dite. Les boîtiers des appareils de signalisation sont fabriqués en PRV et montés sur la paroi arrière inoxydable à l'aide de fixations résistantes à la corrosion. Le système offre à l'utilisateur un dispositif d'affichage d'état qui est équipé d'appareils de signalisation lumineux au xénon ou à LED et peut être doté d'un appareil de signalisation acoustique si nécessaire. Grâce à la plage de température extrême, au degré de protection IP et aux matériaux résistants à la corrosion, ce dispositif constitue le premier choix pour les applications onshore et offshore.

## Caractéristiques techniques

### Protection contre les explosions

Domaine d'application (zones)	1 2 21 22
Certificat IECEx gaz	IECEx BAS 13.0003X
IECEx protection contre l'explosion de gaz	Ex de IIC T6 Db
Certificat IECEx poussière	IECEx BAS 13.0003X
IECEx protection contre l'explosion de poussières	Ex tb IIIC T85 °C
Certificat ATEX gaz	Baseefa 13 ATEX 0006
ATEX protection contre l'explosion de gaz	⊕ II 2 G Ex de IIC T6 Db
Certificat ATEX poussière	Baseefa 13 ATEX 0006
ATEX protection contre l'explosion de poussières	⊕ II 2 D Ex tb IIIC T85 °C

MS25/C-N-1-0-1-1-5G0-5R0 N° d'art. 257665

### Protection contre les explosions

Certificats ATEX (BAS), IECEx (BAS)

### Caractéristiques électriques

Tension assignée d'emploi AC 230 V

### Données photométriques

Nombre de champs lumineux 2

Lampe LED

### Conditions ambiantes

Température ambiante -60 °C ... +70 °C

### Caractéristiques mécaniques

Degré de protection (IP) IP66

Matériau du boîtier Polycarbonate

Matériau de lentille Polycarbonate

Largeur 170 mm

Hauteur 467 mm

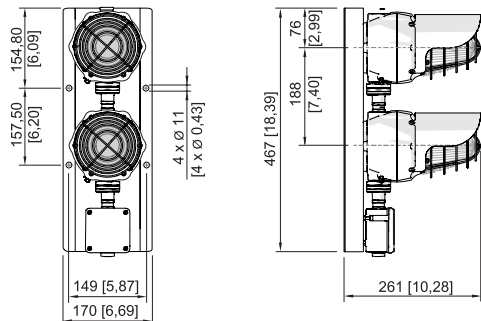
Longueur 261 mm

Couleurs des champs lumineux rouge/vert

Poids 7.84 kg

Poids 17,28 lb

### Plan d'encombrement (toutes les dimensions sont en mm [pouces]) – sous réserve de modifications



Sous réserve de modifications des caractéristiques techniques, dimensions, poids, types de construction et possibilités de livraison. Les figures n'ont qu'une valeur indicative.