

6036/1212-053-0121-16 N° d'art. 262510



- Degré de protection IP66, IP68
- Mode de protection Ex d
- Résistant aux vibrations, léger, stable (résistance aux chocs IK10) et sans entretien
- Grâce au courant de mise de démarrage très faible, plusieurs luminaires peuvent être connectés à un disjoncteur de protection de ligne

MY R. STAHL 6036B



Le luminaire tubulaire à LED compact de la série 6036 est idéal pour l'éclairage général et comme luminaire pour machines, même dans des endroits difficiles d'accès et à espace restreint. La technique à LED offrant haute efficacité énergétique et l'électronique spécialement développée garantissent une longue durée de vie (jusqu'à 100.000 heures).

La construction robuste permet aussi une utilisation à des températures extrêmes entre -55 °C et +60 °C.

Caractéristiques techniques

Protection contre les explosions

Domaine d'application (zones)	1 2 21 22
Certificat IECEx gaz	IECEx EPS 13.0027
IECEx protection contre l'explosion de gaz	Ex db op is IIC T4 Gb
Certificat IECEx poussière	IECEx EPS 13.0027
IECEx protection contre l'explosion de poussières	Ex tb IIIC T100 °C Db
Certificat ATEX gaz	EPS 13 ATEX 1 597
ATEX protection contre l'explosion de gaz	Ex II 2 G Ex db op is IIC T4 Gb
Certificat ATEX poussière	EPS 13 ATEX 1 597
ATEX protection contre l'explosion de poussières	Ex II 2 D Ex tb IIIC T100 °C Db
Certificats et homologations	ATEX IECEx ship approval (DNV GL)
Certificats	ATEX (BVIS), IECEx (BVIS)

Caractéristiques électriques

Tension assignée d'emploi AC	24 ... 48 V
Tension assignée d'emploi DC	24 ... 48 V
Gamme de fréquences	50 – 60 Hz

Données photométriques

Nombre de lampes	1
Puissance de lampe	16 W

6036/1212-053-0121-16 N° d'art. 262510

Données photométriques

Lampe	LED une rangée
Couleur de lumière	rouge
Répartition de la lumière	avec diffuseur
Efficacité lumineuse	45 lm/W
Flux lumineux du luminaire	475 lm
Avis	Les valeurs s'appliquent pour $T_a = +25\text{ °C}$

Conditions ambiantes

Température ambiante	-40 °C ... +70 °C
Température de stockage	-40 °C ... +70 °C

Caractéristiques mécaniques

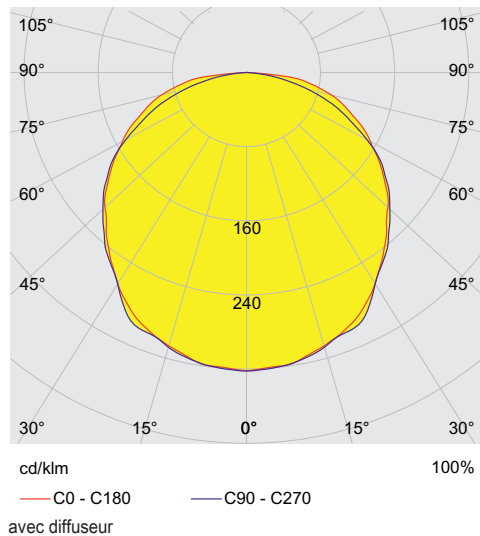
Version	Taille 1
Degré de protection (IP)	IP66 / IP67
Degré de protection IP (CEI 60598)	IP66 / IP68 (10 m / 60 min)
Classe	II (isolation de protection)
Matériau du boîtier	Polycarbonate
Absence de silicone	Sans silicone
Matériau des tubes	Polycarbonate
Type de câble de raccordement	H07RN8-F 2x1,5 mm ²
Longueur de câble	2,5 m
Taille	1
Largeur	54 mm
Hauteur	54 mm
Longueur	444 mm
Diamètre	54 mm
Résistance aux chocs (CEI 62262)	IK10
Poids	1 kg
Poids	2,2 lb

Composants

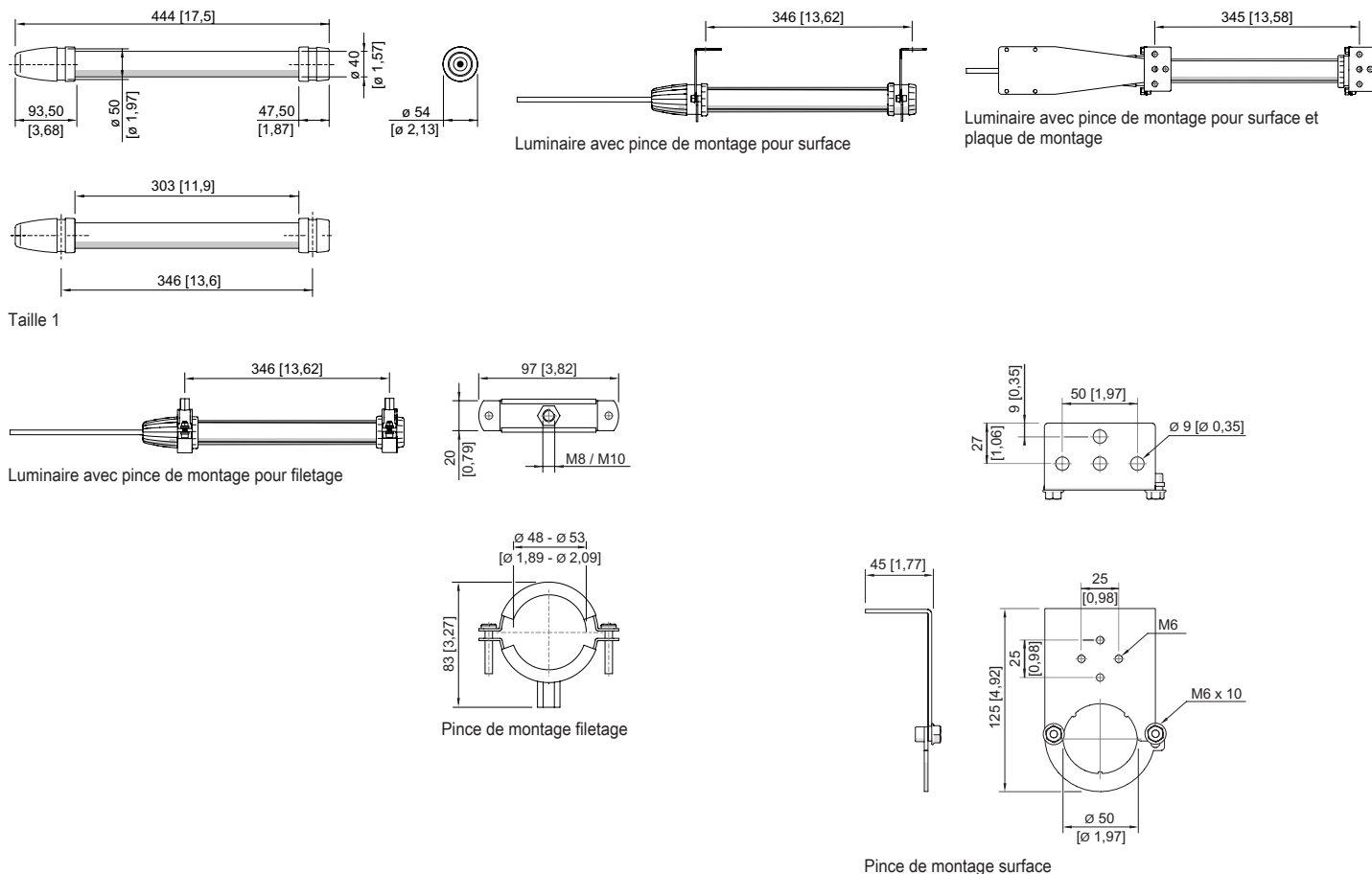
Ballast	LED, CSS
Grille de protection	Non

6036/1212-053-0121-16 N° d'art. 262510

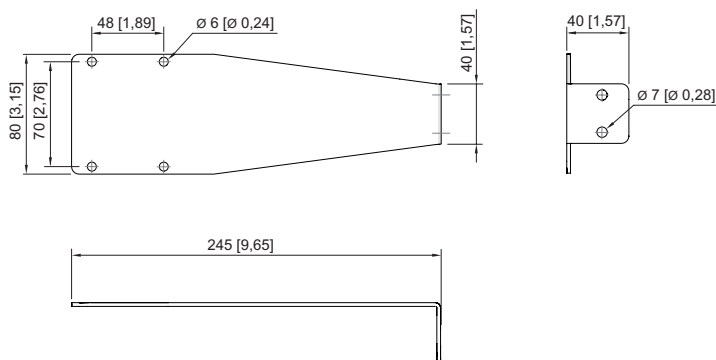
Courbes de répartition de la lumière



Plan d'encombrement (toutes les dimensions sont en mm [pouces]) – sous réserve de modifications



6036/1212-053-0121-16 N° d'art. 262510



Plaque de montage

Accessoires

Fiche		N° d'art.
	Fiche 8573/12-200 à 2 pôles, 20 ... 25 V, 50 / 60 Hz, 16 A	243197
	Fiche 8573/12-210 à 2 pôles, 20 ... 25 V, DC, 16 A	243203
	Fiche 8573/12-300 à 3 pôles, 20 ... 25 V, 50 / 60 Hz, 16 A	243190
	Fiche 8573/12-312 à 3 pôles, 40 ... 50 V, 50 / 60 Hz, 16 A	243195
	Fiche 8570/12-304-S-XX-X-XX-XXX à 3 pôles, 100 ... 130 V AC, 50 / 60 Hz, 16 A	272896
	Fiche 8570/12-306-S-XX-X-XX-XXX à 3 pôles, 200 ... 250 V AC, 50 / 60 Hz, 16 A	272898
Pince de montage		N° d'art.
	Pince de montage en acier galvanisé à visser sur filetage M8 ou M10 (2 pièces)	227256
	Pince de montage en acier inoxydable V4A à visser sur filetage M8 ou M10 (2 pièces)	227257
	Pince de montage double en plastique pour montage sur tubes d'un diamètre de 45 ... 55 mm (vis et écrous en acier inoxydable V2A) (2 pièces)	254932
	Kit comprenant une plaque de montage n° d'art. 254494 et une pince de montage n° d'art. 252940	248100
	Support de montage en acier inoxydable V4A à fixer sur surfaces (2 pièces)	252940

6036/1212-053-0121-16 N° d'art. 262510

	Pince de montage en tôle d'acier galvanisée (2 pièces), pour taille 1	120535
	Plaque de montage en acier inoxydable V4A pour boîte de jonction Ex e série 8010 (par ex. n° d'art. 130724) à fixer sur la pince de montage n° d'art. 252940	254494
Pince de montage magnétique		N° d'art.
	Pince de montage en tôle d'acier galvanisée avec base magnétique (2 pièces), pour taille 1	120536

Sous réserve de modifications des caractéristiques techniques, dimensions, poids, types de construction et possibilités de livraison.
Les figures n'ont qu'une valeur indicative.