

# Postes de commande et de signalisation

## Voyant lumineux LED pour montage encastré



PanSiG

8013/321-al N° d'art. 269659



- Technologie LED avantageuse : durée de vie extrêmement longue, luminance élevée, dégagement de chaleur minimal
- Convient pour une installation dans des parois de boîtiers, couvercles de dispositifs, tableaux ou armoires de commande
- Version avec borne à ressort et chambre de connexion ou version avec câble de raccordement pré-fini et chambre de connexion disponibles

MY R. STAHL 8013B



Les voyants lumineux LED de la série 8013 de R. STAHL indiquent des états de commande par un signal lumineux dont vous pouvez déterminer la couleur via les filtres de couleur fournis : rouge, jaune, vert, bleu ou blanc. Les LED à longue durée de vie assurent une luminance élevée et un dégagement de chaleur minimal. Des versions avec borne à ressort ainsi que des versions avec un câble de raccordement pré-fini et une chambre de connexion sont disponibles.

### Caractéristiques techniques

#### Protection contre les explosions

Champ d'application	Fédération russe Union européenne (ATEX) IECEX
Domaine d'application (zones)	1 2 21 22
Certificat IECEX gaz	IECEX PTB 07.0010 X
IECEX protection contre l'explosion de gaz	Ex db mb ia IIC T6 Gb
Certificat IECEX poussière	IECEX PTB 07.0010 X
IECEX protection contre l'explosion de poussières	Ex tb IIIC T80 °C Db
Certificat ATEX gaz	PTB 02 ATEX 2131 X
ATEX protection contre l'explosion de gaz	Ⓔ II 2 G Ex db mb ia IIC T6 Gb
Certificat ATEX poussière	PTB 02 ATEX 2131 X
ATEX protection contre l'explosion de poussières	Ⓔ II 2 D Ex tb IIIC T80 °C Db
Certificats	ATEX (PTB), Chine (CQST), IECEX (PTB)
Certificat de conformité	ATEX (EUK), Chine (CCC)
Avis	Le marquage du produit peut être différent. Les dispositifs de série sont marqués ATEX et IECEX.

#### Valeurs de sécurité

Capacité Ci maximum	négligeable
Inductance maximum Li	négligeable
Tension maximum U <sub>i</sub>	28 V
Courant maximum I <sub>i</sub>	150 mA

# Postes de commande et de signalisation

## Voyant lumineux LED pour montage encastré



8013/321-al N° d'art. 269659

### Valeurs de sécurité

Puissance maximum $P_i$	1 W
-------------------------	-----

### Caractéristiques électriques

Tension assignée d'emploi AC	10.8 ... 28 V
Tension assignée d'emploi DC	10.8 ... 28 V
Courant de service assigné	12 mA
Fréquence	0 ... 60 Hz
Puissance assignée d'emploi	0,6 W
Durée de vie électrique	10 <sup>5</sup> heures de service

### Données photométriques

Lampe	LED blanche
Couleur lumineuse	bleu vert rouge blanc jaune

### Conditions ambiantes

Température ambiante	-30 °C ... +60 °C
Température ambiante	-22 °F ... +140 °F

### Caractéristiques mécaniques

Version	avec chambre de connexion
Degré de protection (IP) (CEI 60529)	face arrière IP65, face avant IP66
Matériau du boîtier	Polyamide
Sans silicone	Oui
Section de raccordement	0,75 ... 1,5 mm <sup>2</sup>
Section de raccordement AWG	18 AWG ... 12 AWG
Unité d'emballage	1
Poids	100 g
Poids	0,221 lb

### Montage / Installation

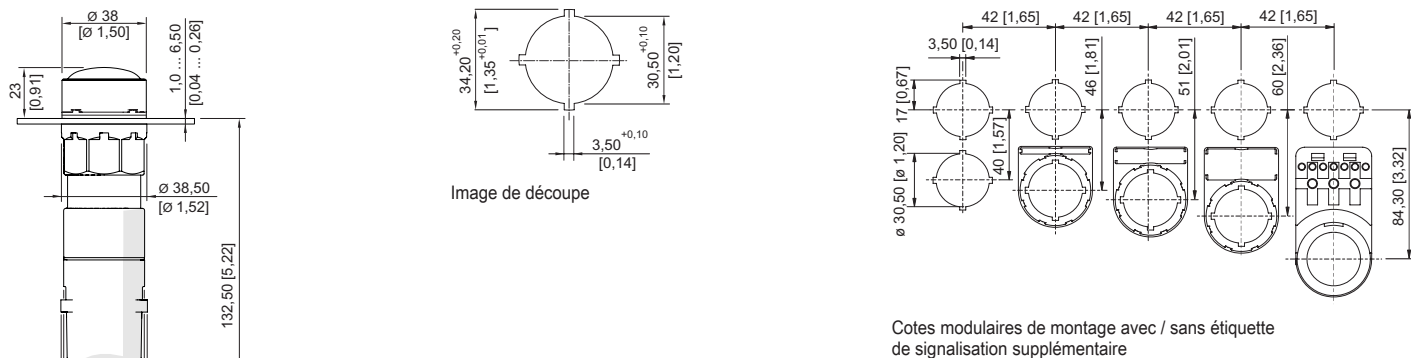
Couple de serrage	1,2 Nm
Couple de serrage en lbf in	10,62 lbf in
Raccordement	Raccordement pince à ressort

### Composants

Introduction 1	1 x 8161/8-M16-0902
Entrée 1 type	Presse-étoupe en polyamide, bleu
Introduction 1	M16 x 1,5
Introduction 1 plage serrage	2-9 mm
Introduction 1 plage de serrage pouces	0,08-0,35 in

8013/321-al N° d'art. 269659

Plan d'encombrement (toutes les dimensions sont en mm [pouces]) – sous réserve de modifications



8013/3.1, 8013/3.3 Voyant lumineux avec chambre de connexion

### Pièces de rechange




Lentille		N° d'art.
	rouge	155842
	jaune	155834
	Vert	155852
	bleu	155860
	Blanc	155824
Pièce d'obturation		N° d'art.
	8602C3-733-B Pour obturer les orifices de couvercle non utilisés Ø 30,5 mm, NBR	244306
	8602C3-733-S Pour obturer les orifices de couvercle non utilisés Ø 30,5 mm, silicone	244307
Étiquettes à insérer pour porte-étiquettes		N° d'art.
	1 ligne Sans inscription Matériau : PVC Couleur : blanc Autocollant	238271
	2 lignes Sans inscription Matériau : PVC Couleur : blanc Autocollant	238272
	3 lignes Sans inscription Matériau : PVC Couleur : blanc Autocollant	238273

# Postes de commande et de signalisation

## Voyant lumineux LED pour montage encastré



8013/321-al N° d'art. 269659

Porte étiquette		N° d'art.
	Porte-plaque, taille 1 sans plaque d'insertion Inscription : 1 ligne pour têtes de commande à monter dans les trous Ø 30,5 mm	155632
	Porte-plaque, taille 2 sans plaque d'insertion Inscription : 1 ou 2 lignes pour têtes de commande à monter dans les trous Ø 30,5 mm	155687
	Porte-plaque, taille 3 sans plaque d'insertion Inscription : 1, 2 ou 3 lignes pour têtes de commande à monter dans les trous Ø 30,5 mm	155844

Sous réserve de modifications des caractéristiques techniques, dimensions, poids, types de construction et possibilités de livraison.  
Les figures n'ont qu'une valeur indicative.