

Postes de commande et de signalisation

Voyant lumineux LED pour montage encastré



PanSiG

8013/312-al N° d'art. 269660



- Technologie LED avantageuse : durée de vie extrêmement longue, luminance élevée, dégagement de chaleur minimal
- Convient pour une installation dans des parois de boîtiers, couvercles de dispositifs, tableaux ou armoires de commande
- Version avec borne à ressort et chambre de connexion ou version avec câble de raccordement pré-fini et chambre de connexion disponibles

MY R. STAHL 8013B



Les voyants lumineux LED de la série 8013 de R. STAHL indiquent des états de commande par un signal lumineux dont vous pouvez déterminer la couleur via les filtres de couleur fournis : rouge, jaune, vert, bleu ou blanc. Les LED à longue durée de vie assurent une luminance élevée et un dégagement de chaleur minimal. Des versions avec borne à ressort ainsi que des versions avec un câble de raccordement pré-fini et une chambre de connexion sont disponibles.

Caractéristiques techniques

Protection contre les explosions

Champ d'application	Union européenne (ATEX) IECEX
Domaine d'application (zones)	1 2 21 22
Certificat IECEX gaz	IECEX PTB 07.0012 U
IECEX protection contre l'explosion de gaz	Ex db eb mb IIC Gb
Certificat ATEX gaz	PTB 02 ATEX 2130 U
ATEX protection contre l'explosion de gaz	II 2 G Ex db eb mb IIC Gb
Certificats	ATEX (PTB), Chine (CQST), IECEX (PTB)
Certificat de conformité	ATEX (EUK), Chine (CCC)
Avis	Le marquage du produit peut être différent. Les dispositifs de série sont marqués ATEX et IECEX.

Caractéristiques électriques

Tension assignée d'emploi AC	12 ... 254 V
Tension assignée d'emploi DC	12 ... 254 V
Tension assignée d'emploi AC UL	10.8 – 254 V
Tolérance de tension	-10 ... +6 %
Courant de service assigné	2.5 mA
Fréquence	0 ... 60 Hz
Puissance assignée d'emploi	0,6 W
Durée de vie électrique	10 ⁵ heures de service

Données photométriques

Lampe	LED blanche
-------	-------------

Postes de commande et de signalisation

Voyant lumineux LED pour montage encastré



8013/312-al N° d'art. 269660

Données photométriques

Couleur lumineuse	bleu vert rouge blanc jaune
-------------------	---

Conditions ambiantes

Température ambiante	-30 °C ... +60 °C
Température ambiante	-22 °F ... +140 °F

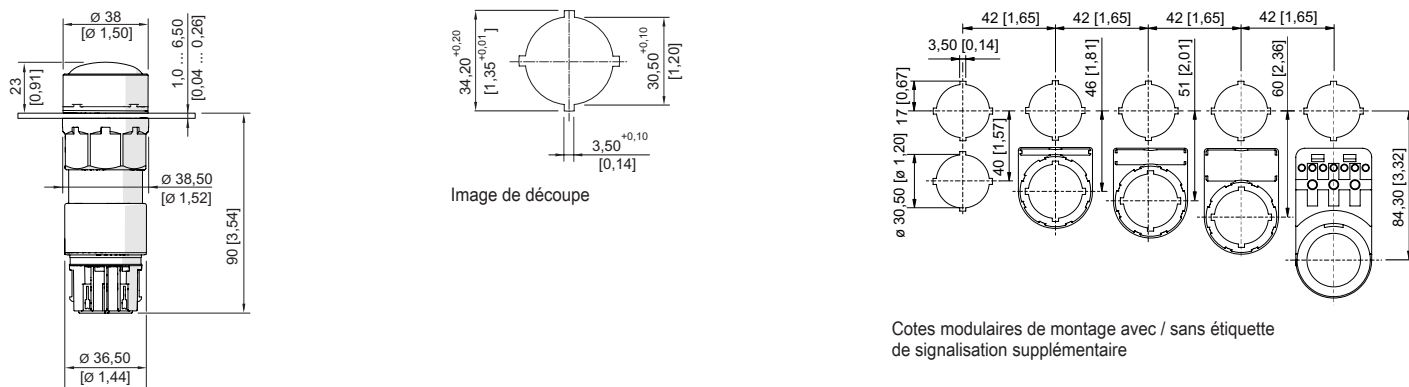
Caractéristiques mécaniques

Version	sans chambre de connexion
Degré de protection (IP) (CEI 60529)	face arrière IP20, avant IP66
Matériau du boîtier	Polyamide
Sans silicone	Oui
Section de raccordement	0,5 ... 2,5 mm ²
Section de raccordement AWG	18 AWG ... 12 AWG
Unité d'emballage	1
Poids	140 g
Poids	0,309 lb

Montage / Installation

Couple de serrage	1,2 Nm
Couple de serrage en lbf in	10,62 lbf in
Raccordement	Raccordement pince à ressort

Plan d'encombrement (toutes les dimensions sont en mm [pouces]) – sous réserve de modifications



8013/3.2 Voyant lumineux sans chambre de connexion

Pièces de rechange

Cabochon


		N° d'art.
	rouge	155842
	jaune	155834
	vert	155852
	bleu	155860
	blanc	155824

Postes de commande et de signalisation




Voyant lumineux LED pour montage encastré



8013/312-al N° d'art. 269660

Pièce d'obturation		N° d'art.
	8602C3-733-B Pour obturer les orifices de couvercle non utilisés Ø 30,5 mm, NBR	244306
	8602C3-733-S Pour obturer les orifices de couvercle non utilisés Ø 30,5 mm, silicone	244307

Étiquettes à insérer pour porte-étiquettes		N° d'art.
	1 ligne Sans inscription Matériau : PVC Couleur : blanc Autocollant	238271
	2 lignes Sans inscription Matériau : PVC Couleur : blanc Autocollant	238272
	3 lignes Sans inscription Matériau : PVC Couleur : blanc Autocollant	238273

Porte étiquette		N° d'art.
	Porte-plaque, taille 1 sans plaque d'insertion Inscription : 1 ligne pour têtes de commande à monter dans les trous Ø 30,5 mm	155632
	Porte-plaque, taille 2 sans plaque d'insertion Inscription : 1 ou 2 lignes pour têtes de commande à monter dans les trous Ø 30,5 mm	155687
	Porte-plaque, taille 3 sans plaque d'insertion Inscription : 1, 2 ou 3 lignes pour têtes de commande à monter dans les trous Ø 30,5 mm	155844

Sous réserve de modifications des caractéristiques techniques, dimensions, poids, types de construction et possibilités de livraison.
Les figures n'ont qu'une valeur indicative.