

6036/1225-450-0321-11 N° d'art. 274158



- Degré de protection IP66, IP68
- Mode de protection Ex d
- Résistant aux vibrations, léger, stable (résistance aux chocs IK10) et sans entretien
- Grâce au courant de mise de démarrage très faible, plusieurs luminaires peuvent être connectés à un disjoncteur de protection de ligne

MY R. STAHL 6036B



Le luminaire tubulaire à LED compact de la série 6036 est idéal pour l'éclairage général et comme luminaire pour machines, même dans des endroits difficiles d'accès et à espace restreint. La technique à LED offrant haute efficacité énergétique et l'électronique spécialement développée garantissent une longue durée de vie (jusqu'à 100.000 heures).

La construction robuste permet aussi une utilisation à des températures extrêmes entre -55 °C et +60 °C.

## Caractéristiques techniques

### Protection contre les explosions

|   |   |
|---|---|
| Domaine d'application (zones)                     | 1<br>2<br>21<br>22                      |
| Certificat IECEx gaz                              | IECEx EPS 13.0027                       |
| IECEx protection contre l'explosion de gaz        | Ex db op is IIC T4 Gb                   |
| Certificat IECEx poussière                        | IECEx EPS 13.0027                       |
| IECEx protection contre l'explosion de poussières | Ex tb IIIC T100 °C Db                   |
| Certificat ATEX gaz                               | EPS 13 ATEX 1 597                       |
| ATEX protection contre l'explosion de gaz         | Ex II 2 G Ex db op is IIC T4 Gb         |
| Certificat ATEX poussière                         | EPS 13 ATEX 1 597                       |
| ATEX protection contre l'explosion de poussières  | Ex II 2 D Ex tb IIIC T100 °C Db         |
| Certificats et homologations                      | ATEX<br>IECEx<br>ship approval (DNV GL) |
| Certificats                                       | ATEX (BVIS), IECEx (BVIS)               |
| Homologation marine                               | DNVGL                                   |

### Caractéristiques électriques

|                              |               |
|------------------------------|---------------|
| Tension assignée d'emploi AC | 220 ... 240 V |
| Tension assignée d'emploi DC | 209 ... 240 V |
| Facteur de puissance         | ≥ 0,95        |
| Gamme de fréquences          | 50 – 60 Hz    |

6036/1225-450-0321-11 N° d'art. 274158

**Données photométriques**

|                            |   |
|----------------------------|---|
| Nombre de lampes           | 1   |
| Puissance de lampe         | 25 W  |
| Lampe                      | LED une rangée  |
| Couleur de lumière         | blanc neutre  |
| Répartition de la lumière  | avec diffuseur  |
| Efficacité lumineuse       | 112 lm/W  |
| Flux lumineux du luminaire | 2847 lm   |
| Rendu des couleurs         | ≥ 80  |
| Température de la couleur  | 5000 K  |
| Avis                       | Les valeurs s'appliquent pour T <sub>a</sub> = +25 °C |

**Conditions ambiantes**

|                         |                   |
|-------------------------|-------------------|
| Température ambiante    | -40 °C ... +60 °C |
| Température de stockage | -40 °C ... +70 °C |

**Caractéristiques mécaniques**

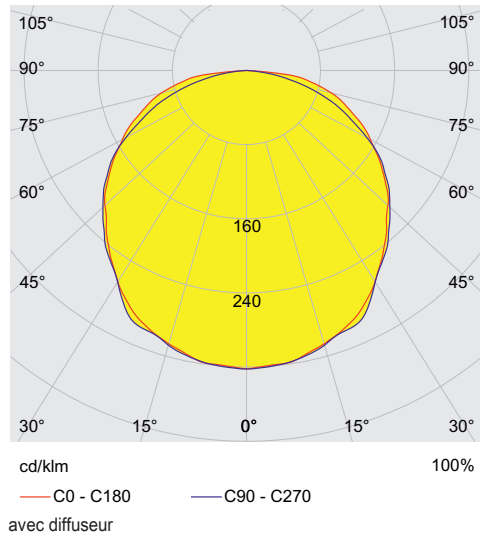
|                                    |                              |
|------------------------------------|------------------------------|
| Version                            | Taille 2                     |
| Degré de protection (IP)           | IP66 / IP67                  |
| Degré de protection IP (CEI 60598) | IP66 / IP68 (10 m / 60 min)  |
| Classe                             | II (isolation de protection) |
| Matériau du boîtier                | Polycarbonate                |
| Absence de silicone                | Sans silicone                |
| Matériau des tubes                 | Polycarbonate                |
| Type de câble de raccordement      | HXSLHXÖ                      |
| Longueur de câble                  | 2,5 m                        |
| Taille                             | 2                            |
| Largeur                            | 54 mm                        |
| Hauteur                            | 54 mm                        |
| Longueur                           | 762 mm                       |
| Diamètre                           | 54 mm                        |
| Résistance aux chocs (CEI 62262)   | IK10                         |
| Poids                              | 1.3 kg                       |
| Poids                              | 2,87 lb                      |

**Composants**

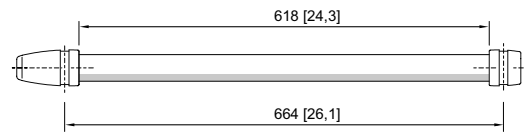
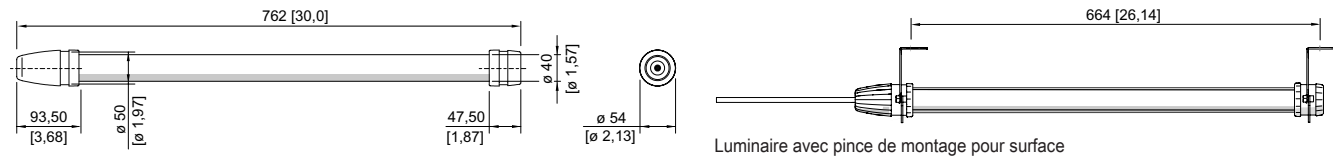
|                      |          |
|----------------------|----------|
| Ballast              | LED, CSS |
| Grille de protection | Non      |

6036/1225-450-0321-11 N° d'art. 274158

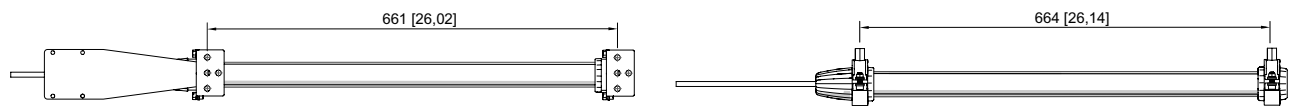
### Courbes de répartition de la lumière



### Plan d'encombrement (toutes les dimensions sont en mm [pouces]) – sous réserve de modifications

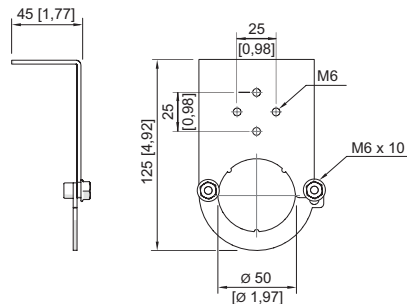
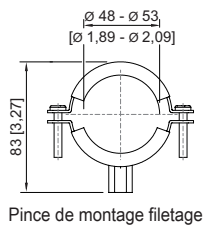
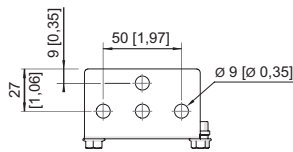
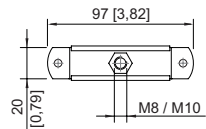


Taille 2

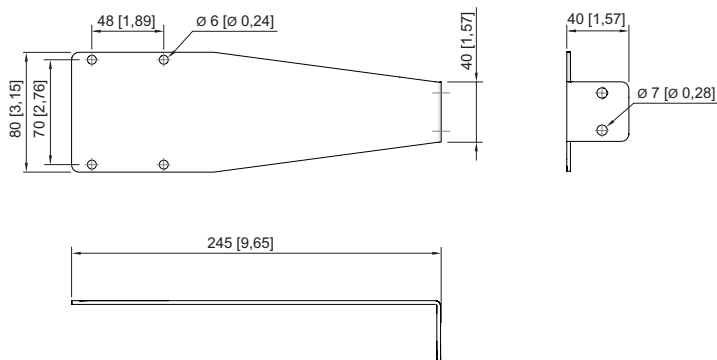


Luminaire avec pince de montage pour surface et plaque de montage

Luminaire avec pince de montage pour filetage



6036/1225-450-0321-11 N° d'art. 274158



Plaque de montage

### Accessoires

| Fiche            |  | N° d'art. |
|------------------|--|-----------|
|                  | Fiche 8573/12-200 à 2 pôles, 20 ... 25 V, 50 / 60 Hz, 16 A   | 243197    |
|                  | Fiche 8573/12-210 à 2 pôles, 20 ... 25 V, DC, 16 A   | 243203    |
|                  | Fiche 8573/12-300 à 3 pôles, 20 ... 25 V, 50 / 60 Hz, 16 A   | 243190    |
|                  | Fiche 8573/12-312 à 3 pôles, 40 ... 50 V, 50 / 60 Hz, 16 A   | 243195    |
|                  | Fiche 8570/12-304-S-XX-X-XX-XXX à 3 pôles, 100 ... 130 V AC, 50 / 60 Hz, 16 A  | 272896    |
|                  | Fiche 8570/12-306-S-XX-X-XX-XXX à 3 pôles, 200 ... 250 V AC, 50 / 60 Hz, 16 A  | 272898    |
| Pince de montage |  | N° d'art. |
|                  | Pince de montage en acier galvanisé à visser sur filetage M8 ou M10 (2 pièces)   | 227256    |
|                  | Pince de montage en acier inoxydable V4A à visser sur filetage M8 ou M10 (2 pièces)  | 227257    |
|                  | Pince de montage double en plastique pour montage sur tubes d'un diamètre de 45 ... 55 mm (vis et écrous en acier inoxydable V2A) (2 pièces) | 254932    |
|                  | Kit comprenant une plaque de montage n° d'art. 254494 et une pince de montage n° d'art. 252940   | 248100    |
|                  | Support de montage en acier inoxydable V4A à fixer sur surfaces (2 pièces)   | 252940    |

6036/1225-450-0321-11 N° d'art. 274158

|  |  |                  |
|--|--|------------------|
|  | Pince de montage en tôle d'acier galvanisée (2 pièces), pour taille 1  | 120535           |
|  | Plaque de montage en acier inoxydable V4A pour boîte de jonction Ex e série 8010 (par ex. n° d'art. 130724) à fixer sur la pince de montage n° d'art. 252940 | 254494           |
| <b>Pince de montage magnétique</b>   |  | <b>N° d'art.</b> |
|  | Pince de montage en tôle d'acier galvanisée avec base magnétique (2 pièces), pour taille 1   | 120536           |

Sous réserve de modifications des caractéristiques techniques, dimensions, poids, types de construction et possibilités de livraison.  
Les figures n'ont qu'une valeur indicative.