

- Instalación rápida y económica sobre rieles DIN o placa de montaje
- Gran disponibilidad mediante alimentación de energía auxiliar redundante con contacto de señal y contacto de señal independiente para fallos de segmento
- Ranura especial para serie 9415 para la transmisión online de los diagnósticos de capa física

A5

WebCode **9419A**



Los soportes de bus de la serie 9419 sirven para el rápido y resistente montaje de las fuentes de alimentación de bus de campo 9412 para segmentos FF H1. Están disponibles variantes para 8 segmentos con suministro simple y para 4 u 8 segmentos con suministro redundante. La conexión del segmento de bus de campo y de los módulos host se realiza mediante bornes enchufables.

	IECEx / ATEX					
Zona	0	1	2	20	21	22
Instalación en			•			

	NEC® 500 CE Code Appendix J					
	Class I		Class II		Class III	
División	1	2	1	2	1	2
Instalación en		•				

	CE Code Section 18					
	NEC® 505 Class I			NEC® 506		
Zona	0	1	2	20	21	22
Instalación en			•			




Tabla de selección

Tecnología de bus de campo ISbus Soporte bus universal para zona 2					
Descripción del producto	Número de segmentos	Número de ranuras de conexión	Tipo de producto	Nº de art.	Peso
Alimentación Trunk redundante	4	8 FPS + 1 DCM	9419/04R-XX1-02C1	208746	600 g
	8	16 FPS + 1 DCM	9419/08R-XX1-02C1	208747	1,2 kg
simplex	8	8 FPS + 1 DCM	9419/08F-XX1-01C1	208745	600 g

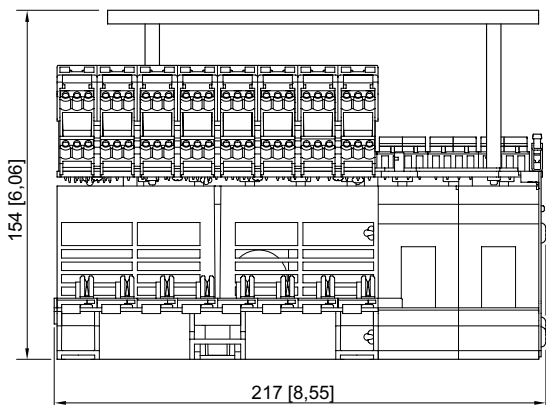
Datos técnicos

Protección contra explosiones	
IECEx Protección contra explosiones de gas	Ex nA nC IIC T4 Gc
ATEX protección contra explosiones de gas	⊕ II 3 G Ex nA nC IIC T4 Gc
Certificaciones	ATEX (BVS), Canadá (FM), EE.UU. (FM), IECEx (BVS)
Datos eléctricos	
Detección de errores Power fail (pri / red)	Contacto "PF" (35 V/100 mA), cerrado en condiciones correctas
Detección de errores diagnóstico	Contacto "Dia" (35 V/100 mA), cerrado en condiciones correctas
Alimentación auxiliar	
Tensión nominal	24 V CC
Alimentación redundante	Sí, desacoplada mediante diodos
Condiciones ambientales	
Temperatura ambiente	-20 °C ... +70 °C

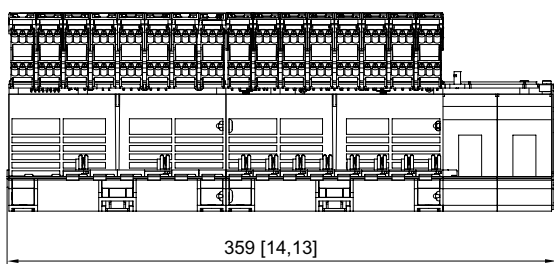
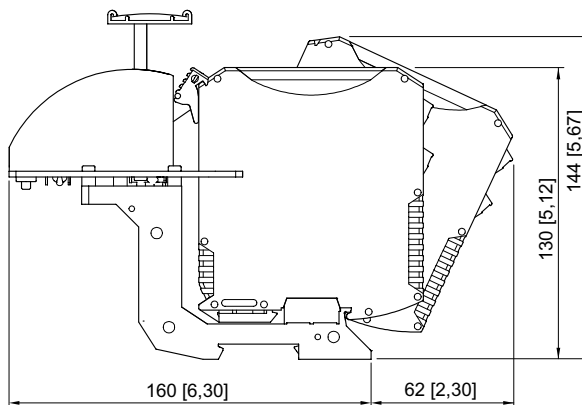
Accesorios

Figura	Descripción	Nº de art.	Peso
Módulo de comunicaciones de diagnóstico 9415			
	Transmisión de datos de diagnóstico para hasta 8 segmentos a través de FF H1	207903	240 g
Soporte de apriete de resorte			
	Soporte de apriete de resorte KLBÜ C01	113509	1 g
Suministro de corriente de bus de campo			
	Suministro de bus de campo, diagnóstico y nivel de advertencia ajustable	200588	135 g

Esquema de medida (todas las medidas en [pulgadas]) – Se reserva el derecho a modificaciones



9419/04R-XX1-02C1, 9419/08F-XX1-01C1



9419/08R-XX1-02C1

