



- LED ventajosa: Vida útil muy prolongada, elevada luminancia, reducido desarrollo del calor
- Para montar en paredes de envolventes, tapa del dispositivo, paneles de control y armarios de mando
- Hay disponibles modelos con borne de resorte con o sin caja de empalme o modelos con cable de conexión premontado y caja de empalme

## MY R. STAHL 8013A



Las luces piloto LED de la serie 8013 de R. STAHL señalizan los estados de mando por medio de una señal luminosa cuyo color puede ajustar por medio de los filtros de color suministrados: rojo, amarillo, verde, azul o blanco. El LED, de gran durabilidad, garantiza una elevada luminancia y un reducido desarrollo del calor. Hay disponibles modelos con borne de resorte y con o sin caja de empalme, así como modelos con cable de conexión premontado y caja de empalme.

	IECEX / ATEX					
Zona	0	1	2	20	21	22
Instalación en		•	•		•	•

	NEC® 500 CE Code Appendix J					
	Class I		Class II		Class III	
División	1	2	1	2	1	2
Instalación en		•				

	CE Code Section 18 NEC® 505						NEC® 506		
	Class I								
Zona	0	1	2	20	21	22			
Instalación en		•	•						

### Tabla de selección

Variante de producto		Ex d e					
Conexión	Longitud del conductor	Longitud del conductor en pulgadas	Sección de conexión	Temperatura ambiente AWG	Tipo de producto	Nº de art.	Peso
Conexión de enchufe, cable de conexión	3 m	118,11 in	0,75 mm <sup>2</sup>	–	8013/313-al-3 UL	216425	635 g
	6 m	236,22 in	0,75 mm <sup>2</sup>	–	8013/313-al-6 UL	214311	625 g
	15 m	590,55 in	0,75 mm <sup>2</sup>	–	8013/313-al-15 UL	216424	635 g
Puerto de abrazadera de resorte	–	–	0,75...1,5 mm <sup>2</sup>	18 AWG ... 12 AWG	8013/311-al UL	129095	130 g
		–	0,50...2,5 mm <sup>2</sup>	18 AWG ... 12 AWG	8013/312-al UL	129096	100 g
Variante de producto		Ex i					
Conexión	Longitud del conductor	Longitud del conductor en pulgadas	Sección de conexión	Temperatura ambiente AWG	Tipo de producto	Nº de art.	Peso
Conexión de enchufe, cable de conexión	6 m	236,22 in	0,75 mm <sup>2</sup>	–	8013/323-al-6 UL	214312	635 g
Puerto de abrazadera de resorte	–	–	0,75...1,5 mm <sup>2</sup>	18 AWG ... 12 AWG	8013/321-al UL	129110	140 g
		–	0,50...2,5 mm <sup>2</sup>	18 AWG ... 12 AWG	8013/322-al UL	129111	110 g

Las lentes de color rojo, amarillo, verde, azul y blanco están incluidas en el embalaje.

### Datos técnicos

Modelo	Ex d e Con caja de empalme	Ex d e Sin caja de empalme	Ex i Con caja de empalme	Ex i Sin caja de empalme
Protección contra explosiones				
IECEX Protección contra explosiones de gas	Ex db eb mb IIC T6 Gb	Ex db eb mb IIC Gb	Ex db mb ia IIC T6 Gb	Ex db mb ia IIC Gb
IECEX protección contra explosiones de polvo	Ex tb IIIC T80 °C Db		Ex tb IIIC T80 °C Db	

Datos técnicos				
Modelo	Ex d e Con caja de empalme	Ex d e Sin caja de empalme	Ex i Con caja de empalme	Ex i Sin caja de empalme
<b>Protección contra explosiones</b>				
ATEX protección contra explosiones de gas	II 2 G Ex db eb mb IIC T6 Gb	II 2 G Ex db eb mb IIC Gb	II 2 G Ex db mb ia IIC T6 Gb	II 2 G Ex db mb ia IIC Gb
ATEX protección contra explosiones de polvo	II 2 D Ex tb IIIC T80 °C Db		II 2 D Ex tb IIIC T80 °C Db	
Certificaciones	ATEX (PTB), Canadá (CSA), Chine (CQST), EE.UU. (UL), IECEx (PTB)	ATEX (PTB), Canadá (CSA), Chine (CQST), EE.UU. (UL), IECEx (PTB)	ATEX (PTB), Canadá (CSA), Chine (CQST), EE.UU. (UL), IECEx (PTB)	ATEX (PTB), Canadá (CSA), Chine (CQST), EE.UU. (UL), IECEx (PTB)
Certificado de conformidad	ATEX (EUK), China (CCC)	Certificado de conformidad (ATEX), China (CCC)	ATEX (EUK), China (CCC)	Certificado de conformidad (ATEX), China (CCC)
Avisar	El etiquetado del producto puede variar. Los dispositivos de serie están dotados de reconocimiento ATEX, IECEx, NEC® e CE Code.			
<b>Datos de seguridad</b>				
Capacidad máx. Ci			Irrelevante	Irrelevante
Max. inductancia Li			Irrelevante	Irrelevante
Tensión máxima U <sub>i</sub>			28 V	28 V
Corriente máxima I <sub>i</sub>			150 mA	150 mA
Potencia máxima P <sub>i</sub>			1 W	1 W
<b>Datos eléctricos</b>				
Tensión de funcionamiento asignada CA	12 ... 254 V	12 ... 254 V	10.8 ... 28 V	10.8 ... 28 V
Tensión de funcionamiento asignada CC	12 ... 254 V	12 ... 254 V	10.8 ... 28 V	10.8 ... 28 V
Tensión de funcionamiento asignada CA UL	10.8 – 254 V	10.8 – 254 V	28 V	28 V
Tolerancia de tensión	-10 ... +6 %	-10 ... +6 %		
Corriente de funcionamiento asignada	2.5 mA	2.5 mA	12 mA	12 mA
Frecuencia	0...60 Hz	0...60 Hz	0...60 Hz	0...60 Hz
Corriente de funcionamiento asignada UL			0,15 A	0,15 A
Potencia de funcionamiento asignada	0,6 W	0,6 W	0,6 W	0,6 W
Vida útil eléctrica	10 <sup>5</sup> horas de luz	10 <sup>5</sup> horas de luz	10 <sup>5</sup> horas de luz	10 <sup>5</sup> horas de luz
<b>Condiciones ambientales</b>				
Temperatura ambiente	-30 °C ... +60 °C	-30 °C ... +60 °C	-30 °C ... +60 °C	-30 °C ... +60 °C
Temperatura ambiente	-22 °F ... +140 °F	-22 °F ... +140 °F	-22 °F ... +140 °F	-22 °F ... +140 °F
<b>Datos de luz</b>				
Lámpara	LED blanco	LED blanco	LED blanco	LED blanco
Color de iluminación	azul verde rojo blanco amarillo	azul verde rojo blanco amarillo	azul verde rojo blanco amarillo	azul verde rojo blanco amarillo
<b>Datos mecánicos</b>				
Grado de protección (IP) (IEC 60529)	detrás IP65, delante IP66	detrás IP20, delante IP66	detrás IP65, delante IP66	detrás IP20, delante IP66
Sin silicona	Sí	Sí	Sí	Sí
<b>Montaje / Instalación</b>				
Par de apriete	1,2 Nm	1,2 Nm	1,2 Nm	1,2 Nm
Par de apriete lbf in	10,62 lbf in	10,62 lbf in	10,62 lbf in	10,62 lbf in
<b>Componentes</b>				
Entrada 1	1 x 8161/7-M16-0902		1 x 8161/8-M16-0902	
Entrada 1 clase	Racor de poliamida, negro		Racor de poliamida, azul	
Entrada 1	M16 x 1,5		M16 x 1,5	
Zona de sujeción entrada 1	2-9 mm		2-9 mm	
Entrada 1 zona de sujeción pulgadas	0,08-0,35 in		0,08-0,35 in	

# Luz piloto LED para montaje en panel

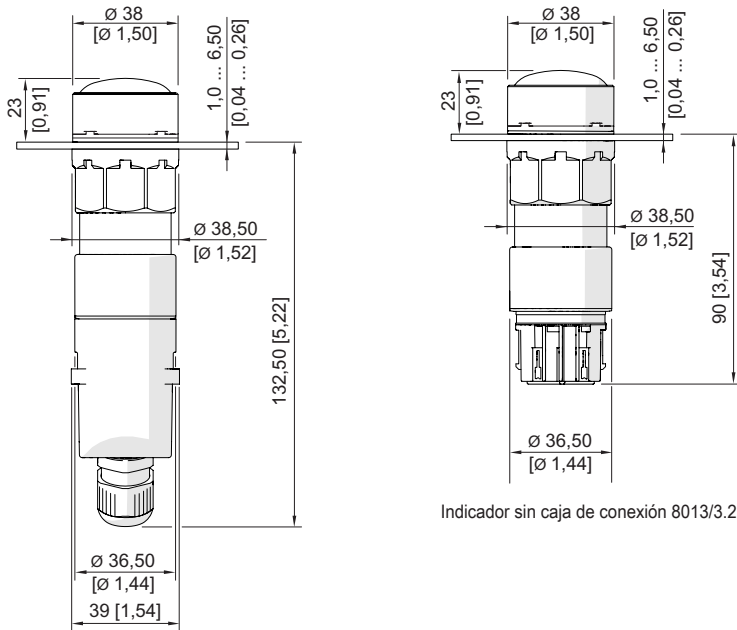
Serie 8013 para aplicaciones ATEX / IECEx y NEC® / CE Code



E4

Piezas de repuesto				
Figura	Descripción	Nº de art.	Peso	
<b>Tapa de actuador</b>				
	rojo	155842	3 g	
	amarillo	155834	3 g	
	verde	155852	3 g	
	Azul	155860	3 g	
	Blanco	155824	3 g	
<b>Elemento de cierre</b>				
	8602C3-733-B para cerrar orificios de tapa que no se utilicen, Ø 30,5 mm, NBR	244306	25 g	
	8602C3-733-S para cerrar orificios de tapa que no se utilicen, Ø 30,5 mm, silicona	244307	25 g	
<b>Placas insertables para portarrótulos</b>				
	1 línea Sin rotular Material: PVC Color: blanco Autoadhesivo	238271	10 g	
	2 línea Sin rotular Material: PVC Color: blanco Autoadhesivo	238272	10 g	
	3 línea Sin rotular Material: PVC Color: blanco Autoadhesivo	238273	10 g	
<b>Portarrótulos</b>				
	Portarrótulos, tamaño 1, sin rótulo insertable Rotulación: 1 línea Para actuadores, se puede montar en orificios de perforación de Ø 30,5 mm	155632	1 g	
	Portarrótulos, tamaño 2, sin rótulo insertable Rotulación: 1 o 2 líneas Para actuadores, se puede montar en orificios de perforación de Ø 30,5 mm	155687	2 g	
	Portarrótulos, tamaño 3, sin rótulo insertable Rotulación: 1, 2 o 3 líneas Para actuadores, se puede montar en orificios de perforación de Ø 30,5 mm	155844	2 g	

Esquema de medida (todas las medidas en [pulgadas]) – Se reserva el derecho a modificaciones



Indicador sin caja de conexión 8013/3.2

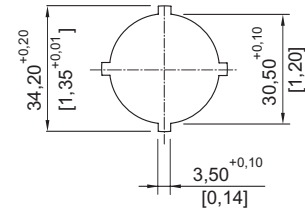
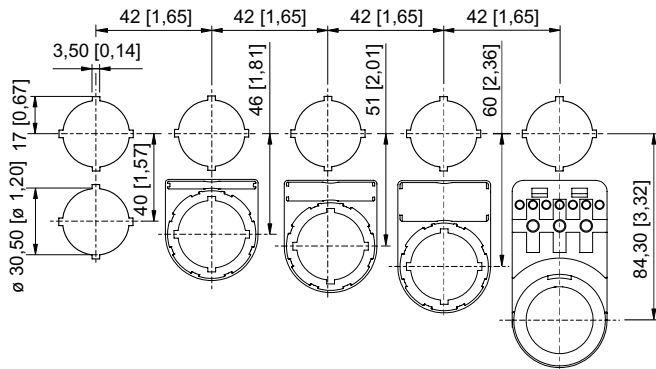


Imagen de troquelado

Indicador con caja de conexión 8013/3.1, 8013/3.3



Dimensiones de montaje con/sin placa de identificación adicional