



- Proyector LED de gran potencia con un consumo de hasta 225 W
- Entrada de amplia tensión entre 110 V y 277 V (50 Hz y 60 Hz)
- Apto para funcionar con instalaciones de batería central y redes CC (de 176 V a 264 V CC)
- Hay tres clases de potencia disponibles: 100 W, 160 W y 225 W
- Para aplicaciones marinas y de alta mar, también hay disponible una envolvente de acero inoxidable 316L
- Disponible opcionalmente con interfaz DALI

E2

MY R. STAHL 6125B



La nueva generación de proyectores LED para zona 1 sigue apostando por la envolvente de acero inoxidable robusta y acreditada (opcionalmente también disponible en acero inoxidable 316L resistente al agua salada). Gracias a su diseño más compacto y a la nueva generación de controladores hemos podido reducir significativamente el peso del producto para mejorar el proceso de instalación y manejo. Con las tres clases de potencia de las que dispone ahora y sus probadas curvas de distribución polar, el proyector LED ofrece luz en tres temperaturas de color diferentes: blanco cálido, blanco neutro y blanco frío.

Zona	IECEX / ATEX					
	0	1	2	20	21	22
Instalación en		•	•		•	•

Tabla de selección							
Material del envolvente	Distribución de la luz	Potencia de la lámpara	Flujo luminoso de la lámpara	Eficiencia de la lámpara	Tipo de producto	Nº de art.	Peso
		4000 K blanco cálido ≥ 80					
Acero inoxidable 1.4301, recubierto de polvo revestimiento de polvo simple	de haz estrecho	225 W	20757 lm	94 lm/W	6125/2121-5501-6014-331	284581	19 kg
	haz ancho	100 W	9860 lm	99 lm/W	6125/2124-1501-6014-331	284567	16.5 kg
		160 W	14097 lm	91 lm/W	6125/2124-3501-6014-331	284568	18.5 kg
		225 W	19261 lm	88 lm/W	6125/2124-5501-6014-331	284570	19 kg
	haz medio	160 W	14888 lm	96 lm/W	6125/2122-3501-6014-331	284569	18.5 kg
Acero inoxidable 1.4404, recubierto de polvo revestimiento de polvo doble	de haz estrecho	225 W	20757 lm	94 lm/W	6125/2121-5501-6014-242	284586	19 kg
	haz ancho	100 W	9860 lm	99 lm/W	6125/2124-1501-6014-242	284582	16.5 kg
		160 W	14097 lm	91 lm/W	6125/2124-3501-6014-242	284583	18.5 kg
		225 W	19261 lm	88 lm/W	6125/2124-5501-6014-242	284585	19 kg
	haz medio	160 W	14888 lm	96 lm/W	6125/2122-3501-6014-242	284584	18.5 kg

Tabla de selección

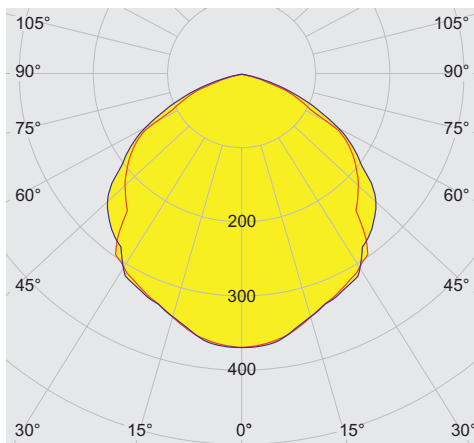
Temperatura de color Color de la luz Lectura de color		5000 K blanco neutro ≥ 80					
Material del envoltente	Distribución de la luz	Potencia de la lámpara	Flujo luminoso de la lámpara	Eficiencia de la lámpara	Tipo de producto	Nº de art.	Peso
Acero inoxidable 1.4301, recubierto de polvo revestimiento de polvo simple	de haz estrecho	225 W	21490 lm	98 lm/W	6125/2121-5501-6015-331	284566	19 kg
	haz ancho	100 W	10208 lm	102 lm/W	6125/2124-1501-6015-331	284562	16.5 kg
		160 W	14595 lm	94 lm/W	6125/2124-3501-6015-331	284563	18.5 kg
		225 W	19941 lm	91 lm/W	6125/2124-5501-6015-331	284565	19 kg
haz medio	160 W	15413 lm	99 lm/W	6125/2122-3501-6015-331	284564	18.5 kg	
Acero inoxidable 1.4404, recubierto de polvo revestimiento de polvo doble	de haz estrecho	225 W	21490 lm	98 lm/W	6125/2121-5501-6015-242	282406	19 kg
	haz ancho	100 W	10208 lm	102 lm/W	6125/2124-1501-6015-242	282402	16.5 kg
		160 W	14595 lm	94 lm/W	6125/2124-3501-6015-242	282403	18.5 kg
		225 W	19941 lm	91 lm/W	6125/2124-5501-6015-242	282405	19 kg
haz medio	160 W	15413 lm	99 lm/W	6125/2122-3501-6015-242	282404	18.5 kg	
Temperatura de color Color de la luz Lectura de color		5700 K blanco frío ≥ 70					
Material del envoltente	Distribución de la luz	Potencia de la lámpara	Flujo luminoso de la lámpara	Eficiencia de la lámpara	Tipo de producto	Nº de art.	Peso
Acero inoxidable 1.4301, recubierto de polvo revestimiento de polvo simple	de haz estrecho	225 W	24562 lm	111 lm/W	6125/2121-5501-6011-331	282396	19 kg
	haz ancho	100 W	11574 lm	116 lm/W	6125/2124-1501-6011-331	282392	16.5 kg
		160 W	16631 lm	107 lm/W	6125/2124-3501-6011-331	282393	18.5 kg
		225 W	22654 lm	103 lm/W	6125/2124-5501-6011-331	282395	19 kg
haz medio	160 W	17444 lm	113 lm/W	6125/2122-3501-6011-331	282394	18.5 kg	
Acero inoxidable 1.4404, recubierto de polvo revestimiento de polvo doble	de haz estrecho	225 W	24562 lm	111 lm/W	6125/2121-5501-6011-242	282401	19 kg
	haz ancho	100 W	11574 lm	116 lm/W	6125/2124-1501-6011-242	282397	16.5 kg
		100 W	11574 lm	116 lm/W	6125/2124-1501-6021-242	282407	16.5 kg
		160 W	16631 lm	107 lm/W	6125/2124-3501-6011-242	282398	18.5 kg
225 W	22654 lm	103 lm/W	6125/2124-5501-6011-242	282400	19 kg		
haz medio	160 W	17444 lm	113 lm/W	6125/2122-3501-6011-242	282399	18.5 kg	

Datos técnicos

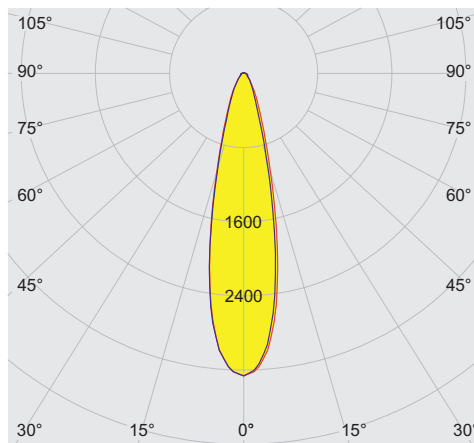
Modelo	Reflector LED 100 W	Reflector LED 160 W	Reflector LED 225 W
Protección contra explosiones			
IECEX Protección contra explosiones de gas	Ex db eb op is IIC T4 Gb	Ex db eb op is IIC T4 Gb	Ex db eb op is IIC T4 Gb
IECEX protección contra explosiones de polvo	Ex tb op is IIIC T100 °C Db	Ex tb op is IIIC T100 °C Db	Ex tb op is IIIC T100 °C Db
ATEX protección contra explosiones de gas	Ⓔ II 2 G Ex db eb op is IIC T4 Gb	Ⓔ II 2 G Ex db eb op is IIC T4 Gb	Ⓔ II 2 G Ex db eb op is IIC T4 Gb
ATEX protección contra explosiones de polvo	Ⓔ II 2 D Ex tb op is IIIC T100 °C Db	Ⓔ II 2 D Ex tb op is IIIC T100 °C Db	Ⓔ II 2 D Ex tb op is IIIC T100 °C Db

Datos técnicos			
Modelo	Reflector LED 100 W	Reflector LED 160 W	Reflector LED 225 W
Protección contra explosiones			
Certificaciones	ATEX (BVIS), Brasil (ULB), IECEx (BVIS), India (PESO)	ATEX (BVIS), Brasil (ULB), IECEx (BVIS), India (PESO)	ATEX (BVIS), Brasil (ULB), IECEx (BVIS), India (PESO)
Certificado de conformidad	ATEX (EUK)	ATEX (EUK)	ATEX (EUK)
Datos eléctricos			
Tensión de funcionamiento asignada CA	110 ... 277 V	110 ... 277 V	110 ... 277 V
Rango de frecuencia	50 – 60 Hz	50 – 60 Hz	50 – 60 Hz
Condiciones ambientales			
Temperatura ambiente	-50 °C ... +60 °C	-60 °C ... +60 °C	-60 °C ... +60 °C
Temperatura ambiente mínima aviso	conectar a temperatura superior a -40 °C	conectar a temperatura superior a -40 °C	conectar a temperatura superior a -40 °C
Temperatura de almacenamiento	-40 °C ... +75 °C	-40 °C ... +75 °C	-40 °C ... +75 °C
Datos de luz			
Lámpara	LED	LED	LED
Datos mecánicos			
Grado de protección (IP)	IP66	IP66	IP66
Clase	I	I	I
Material de junta	Silicona	Silicona	Silicona
Material de disco	vidrio reforzado	vidrio reforzado	vidrio reforzado
Borne de conexión unifilar máxima	6 mm ²	6 mm ²	6 mm ²
Resistencia a los golpes (IEC 62262)	IK10	IK10	IK10
Fijación	con estribo, SS316L	con estribo, SS316L	con estribo, SS316L
Componentes			
Prensaestopas	1 x M25 x 1,5 CMP-25A2F	1 x M25 x 1,5 CMP-25A2F	1 x M25 x 1,5 CMP-25A2F

Curvas de difusión de luz – Se reserva el derecho a modificaciones

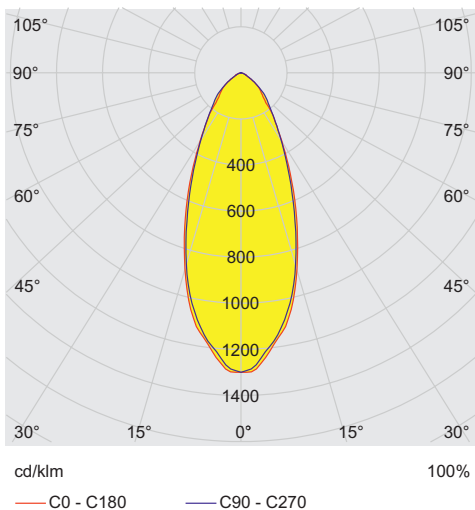


cd/klm 100%
 — C0 - C180 — C90 - C270

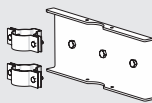






cd/klm 100%
 — C0 - C180 — C90 - C270

E2

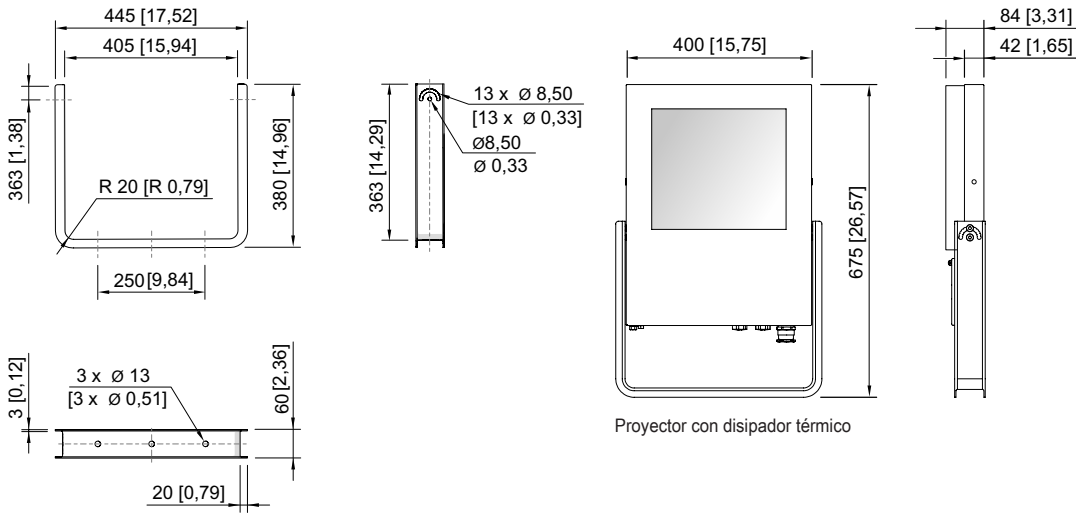


Accesorios

Figura	Descripción	Nº de art.	Peso
Kit de montaje			
	para montaje en poste con diámetro de poste de 50 mm - acero inoxidable SS316L (1.4404 o V4A) sin revestimiento en polvo	283361	5 kg
	para montaje en poste con diámetro de poste de 60 mm - acero inoxidable SS316L (1.4404 o V4A) sin revestimiento en polvo	263824	5 kg
Tornillo de cáncamo			
	M6 (4 piezas), se puede montar directamente en tuercas autoinsertables	254234	202 g
Soporte de fijación			
	-	244604	3.09 kg
	Acero inoxidable SS316L (1.4404 o V4A) sin revestimiento en polvo	221589	3.13 kg

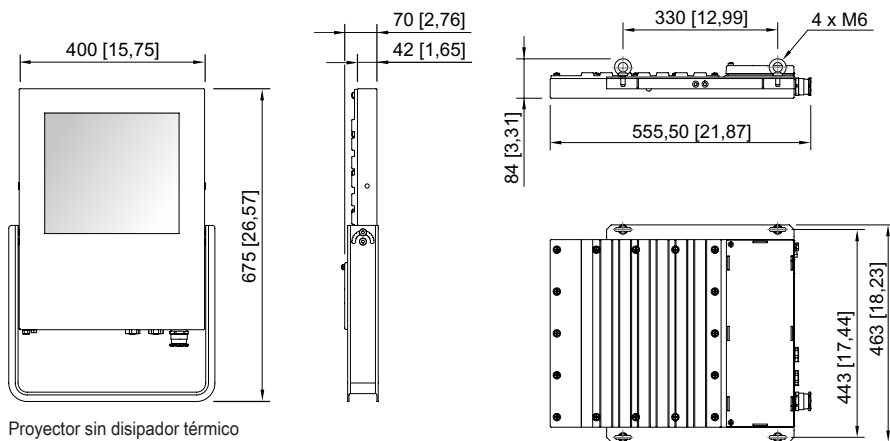
Esquema de medida (todas las medidas en [pulgadas]) – Se reserva el derecho a modificaciones

E2



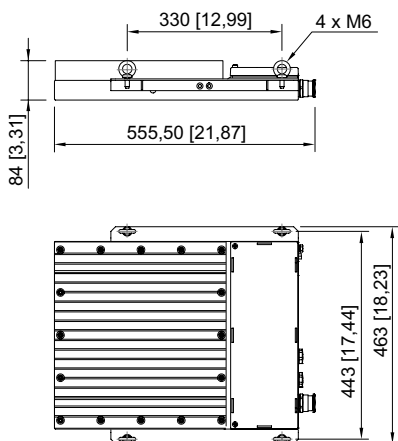
Proyector con disipador térmico

Soporte de montaje

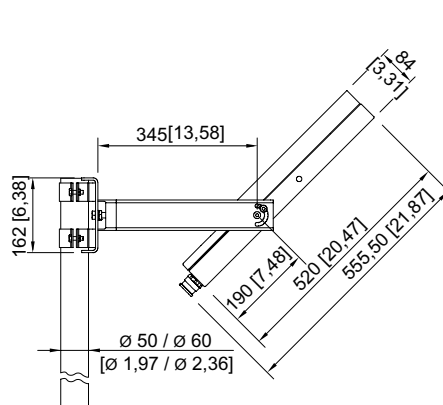


Proyector sin disipador térmico

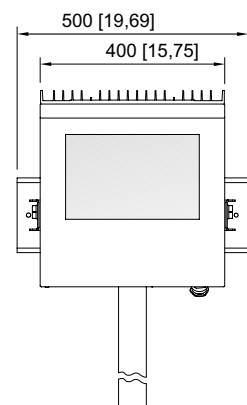
Proyector sin disipador térmico, con cáncamos



Proyector con disipador térmico, con cáncamos



Proyector con fijación en poste



E2

