



- Diferentes rangos de tensión según la norma EN 60309
- Amplio rango de temperatura de uso
- Más resistencia a impactos y golpes mecánicos
- Protección perfecta frente a entrada de líquidos y polvo
- De la página web se pueden descargar datos en 3D
- Variantes para su uso en EE. UU./Canadá bajo petición

WebCode **8571N**



Las tomas de corriente SolConeX para zonas 1/21 de la serie 8571/11 de R. STAHL, con modelos de 4 y 5 polos, ofrecen una capacidad de corte CA-3 completa de hasta 32 A. Su alto grado de protección IP66 garantiza la máxima protección contra la entrada de polvo y/o agua en todas sus variantes. Sus contactos de lámina autolimpiadores proporcionan una conexión óptima y los enchufes se pueden conectar y desconectar en posición cero de manera sencilla. Para mejorar la seguridad, cuentan con un interruptor-seccionador con bloqueo mecánico cuyo mango de interruptor que se puede fijar en las posiciones 0 y I.

Otras opciones de producto disponibles:

- Otros rangos de tensión según la norma EN 60309
- Versiones sin silicona
- Contactos auxiliares Ex e o Ex i para fines de control y señalización – también se pueden equipar posteriormente
- Con circuito de resistencia NAMUR
- Puesta a tierra externa
- Rótulos específicos del cliente
- Placas también en acero inoxidable
- Entradas adicionales – también en metal

	IECEX / ATEX					
Zona	0	1	2	20	21	22
Instalación en		•	•		•	•

Tabla de selección

Toma corriente mural 32 A										
Figura	Número de polos detallado	Codificación (posición horaria)	Tensión de funcionamiento asignada CA	Color distintivo	Ámbito de frecuencia	Tipo de producto	Nº de art.	Peso		
	3 P + N + PE	2	> 50 V CA	verde	> 300 – 500 Hz	8571/11-502-S-01-0-00-XXX	301434	2,2 kg		
		3	220/380 V CA	rojo	50 Hz	8571/11-503-S-01-0-00-XXX	276175	2,2 kg		
		4	57/100 ... 75/130 V CA	amarillo	50 / 60 Hz	8571/11-504-S-01-0-00-XXX	276176	2,2 kg		
		5	347/600 ... 400/690 V CA	negro	50 / 60 Hz	8571/11-505-S-01-0-00-XXX	276177	2,2 kg		
		6	200/346 ... 240/415 V CA	rojo	50 / 60 Hz	8571/11-506-S-01-0-00-XXX	276178	2,2 kg		
		7	277/480 ... 288/500 V CA	negro	50 / 60 Hz	8571/11-507-S-01-0-00-XXX	276179	2,2 kg		
		9	120/208 ... 144/250 V CA	azul	50 / 60 Hz	8571/11-509-S-01-0-00-XXX	276180	2,2 kg		
		11	250/440 ... 265/460 V CA	rojo	60 Hz	8571/11-511-S-01-0-00-XXX	276191	2,2 kg		
			3 P + PE	5	600 ... 690 V CA	negro	50 / 60 Hz	8571/11-405-S-01-0-00-XXX	276192	2 kg
				6	380 ... 415 V CA	rojo	50 / 60 Hz	8571/11-406-S-01-0-00-XXX	276193	2 kg
				7	480 ... 500 V CA	negro	50 / 60 Hz	8571/11-407-S-01-0-00-XXX	276194	2 kg
9	200 ... 250 V CA			azul	50 / 60 Hz	8571/11-409-S-01-0-00-XXX	276195	2 kg		
10	> 50 V CA			verde	100 – 300 Hz	8571/11-410-S-01-0-00-XXX	276196	2 kg		
11	440 ... 460 V CA			rojo	60 Hz	8571/11-411-S-01-0-00-XXX	276197	2 kg		

Datos técnicos
Protección contra explosiones

Ámbito de validez	Unión Europea (ATEX) IECEX
Ámbito de validez Avisar	Otros marcados de país disponibles bajo petición
IECEX Protección contra explosiones de gas	Ex db eb IIC T6 ... T5 Gb
IECEX protección contra explosiones de polvo	Ex tb IIIC T76 °C Db
ATEX protección contra explosiones de gas	Ⓔ II 2 G Ex db eb IIC T6 ... T5 Gb
ATEX protección contra explosiones de polvo	Ⓔ II 2 D Ex tb IIIC T76 °C Db
Certificaciones	ATEX (PTB), Brasil (ULB), Chine (CQST), IECEX (PTB), India (PESO), Taiwán (ITRI)
Certificación naval	DNV
Certificado de conformidad	ATEX (EUK), China (CCC)

Datos eléctricos

Corriente de servicio de referencia	32 A
Categoría de uso	AC-3: 690 V / 32 A DC-1: 110 V / 32 A UL508: 600 V / 30 A
Potencia de conmutación de los contactos principales	7,5 kW: 220 ... 240 V 15 kW: 380 ... 415 V 30 kW: 600 ... 690 V
Avisar	Para frecuencias \geq 100 Hz, la intensidad de corriente debe reducirse a 25 A

Datos específicos del dispositivo

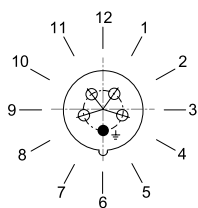
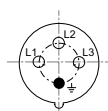
Fusible previo con protección térmica	63 A gG
Fusible previo sin protección térmica	35 A gG

Datos técnicos

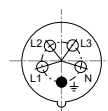
Condiciones ambientales	
Temperatura ambiente	-50 °C ... +65 °C
Avisar	Para más información, consulte el manual de instrucciones.
Datos mecánicos	
Grado de protección IP (IEC 60529)	IP66
Grado de protección IP (IEC 60079)	IP64
Material del envoltente	Poliamida, reforzado con fibra de vidrio
Sin silicona	No
Sección de conexión unifilar	1 x 2,5 mm ² ...2 x 10 mm ²
Sección de conexión de hilo fino	1 x 2,5 mm ² ...2 x 6 mm ²
Resistencia a los golpes (IEC 60079)	7 J
Resistencia a los golpes (IEC 62262)	IK10
Se puede cerrar con llave en	en posición 0 y 1
Bloqueo	evita que se tire del enchufe bajo carga
Componentes	
Entradas de cable Nota	Entrada 1: abajo izquierda Entrada 2: abajo derecha
Entrada 1 tipo	8161/7-M32-2109-LT
Entrada 1 clase	Racor de poliamida
Entrada 1	M32 x 1,5
Zona de sujeción entrada 1	9 – 21 mm
Entrada metálica posible 1	No
Entrada 2 tipo	8290/3-M32
Entrada 2 clase	Tapones de cierre de poliamida
Entrada 2	M32 x 1,5
Entrada metálica posible 2	No

Disposición de los casquillos de contacto de protección

Posición horaria
Ejemplo: posición 6 h


Disposición de los casquillos de contacto e identificación de los terminales


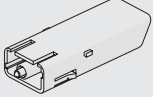
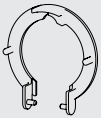
3 P + PE



3 P + N + PE

Disposición de los casquillos de contacto e identificación de los terminales en la posición de 6 h (vista desde el frente de la toma de corriente de cuello hacia los casquillos de contacto)

Accesorios

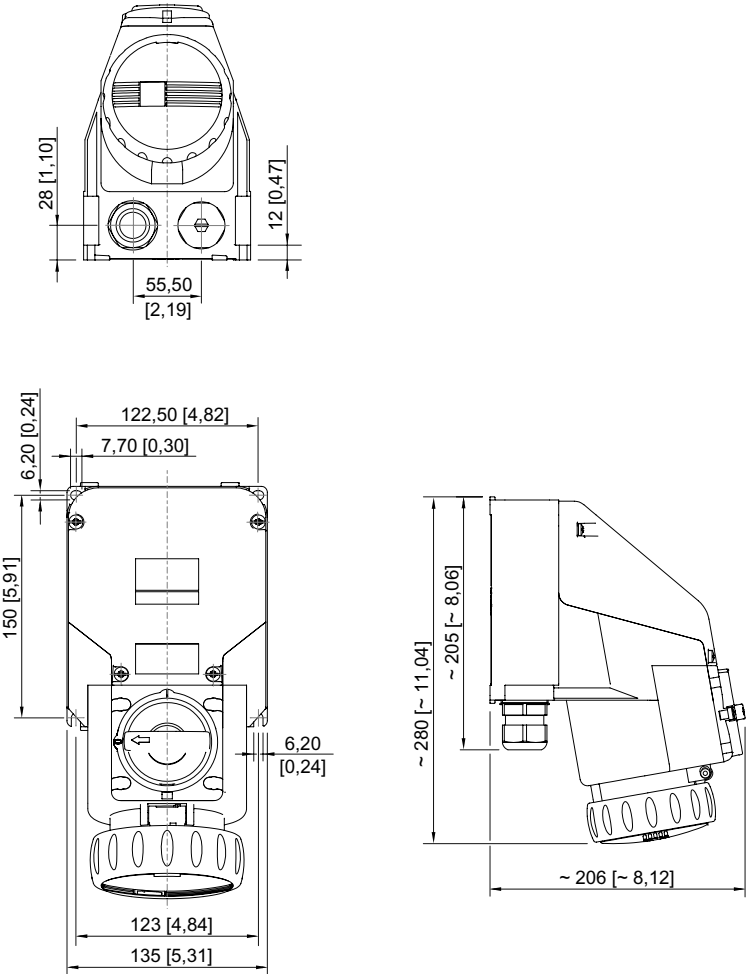
Figura	Descripción	Nº de art.	Peso
Contacto auxiliar opcional, enchufable por el usuario, montaje posterior sencillo			
	1 contacto NC máx. 500 V CA, máx. 110 V CC máx. 6 A 1 x 0,5... 2 x 2,5 mm ² unifilar/de hilo fino	150680	125 g
	1 contacto NC, contacto de oro máx. 500 V CA, máx. 110 V CC máx. 6 A 1 x 0,5... 2 x 2,5 mm ² unifilar/de hilo fino	150684	125 g
	1 contacto NA máx. 500 V CA, máx. 110 V CC máx. 6 A 1 x 0,5... 2 x 2,5 mm ² unifilar/de hilo fino	150682	125 g
	1 contacto NA, contacto de oro máx. 500 V CA, máx. 110 V CC máx. 6 A 1 x 0,5... 2 x 2,5 mm ² unifilar/de hilo fino	150686	125 g
Cubierta para el polvo para tomas, serie 8571			
	Protección contra el polvo equipable posteriormente para tomas de corriente de 4 polos	255005	9 g
	protección contra el polvo equipable posteriormente para tomas de corriente de 5 polos	253117	9 g

Piezas de repuesto

Figura	Descripción	Nº de art.	Peso
Juego de reparación para enchufes de la serie 8571			
	Juego de reparación 8571, tapa abatible, 4 polos, negro	275505	165 g
	Juego de reparación 8571, tapa abatible, 4 polos, azul	275502	165 g
	Juego de reparación 8571, tapa abatible, 4 polos, verde	275501	165 g
	Juego de reparación 8571, tapa abatible, 4 polos, rojo	275504	165 g
	Juego de reparación 8571, tapa abatible, 5 polos, negro	275490	170 g
	Juego de reparación 8571, tapa abatible, 5 polos, azul	275487	170 g
	Juego de reparación 8571, tapa abatible, 5 polos, verde	275486	170 g
	Juego de reparación 8571, tapa abatible, 5 polos, rojo	275489	170 g
Juego de reparación 8571, tapa abatible, 5 polos, amarillo	275488	170 g	

Esquema de medida (todas las medidas en [pulgadas]) – Se reserva el derecho a modificaciones

E3



Toma de corriente de pared