



- Diferentes rangos de tensión según la norma EN 60309
- Amplio rango de temperatura de uso
- Dimensiones reducidas para la integración en máquinas y cajas de conexión
- Más resistencia a impactos y golpes mecánicos
- Protección perfecta frente a entrada de líquidos y polvo
- De la página web se pueden descargar datos en 3D
- Enchufe adecuado de la serie 8571/22

MY R. STAHL 8571W



Las bases de brida SolConeX de la serie 8571/25 de R. STAHL son equipos incompletos y están previstos para su instalación en una envolvente con tipo de protección "eb" o "tb".

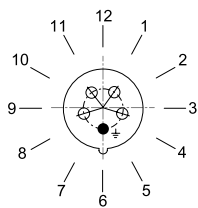
Instalado en una envolvente, está aprobado para su uso en áreas potencialmente explosivas clasificadas para la zona o división de acuerdo con NEC 505.

Sus contactos de lámina autolimpiadores proporcionan una conexión óptima y los enchufes se pueden conectar y desconectar en posición cero de manera sencilla. Para mejorar la seguridad, cuentan con un interruptor-seccionador con bloqueo mecánico cuyo mango de interruptor que se puede fijar en las posiciones 0 y I.

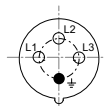
Gracias a su diseño compacto, la base de brida puede integrarse en prácticamente cualquier envolvente y permite conectar los dispositivos de manera rápida y segura a través del bloqueo interno.

Disposición de los casquillos de contacto de protección

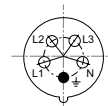
Posición horaria
Ejemplo: posición 6 h



Disposición de los casquillos de contacto e identificación de los terminales



3 P + PE



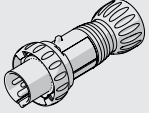
3 P + N + PE

Disposición de los casquillos de contacto e identificación de los terminales en la posición de 6 h (vista desde el frente de la toma de corriente de cuello hacia los casquillos de contacto)

Accesorios

Figura	Descripción	Nº de art.	Peso
Contacto auxiliar opcional, enchufable por el usuario, montaje posterior sencillo			
	1 contacto NC máx. 500 V CA, máx. 110 V CC máx. 6 A 1 x AWG 20 ... 2 x AWG 14, 1 x 0,5 ... 2 x 2,5 mm ² unifilar/de hilo fino	150688	20 g
	1 contacto NA máx 500 V CA, máx. 110 V CC máx. 6 A 1 x AWG 20 ... 2 x AWG 14, 1 x 0,5 ... 2 x 2,5 mm ² unifilar/de hilo fino	150690	200 g
	1 contacto NA, contacto de oro máx. 500 V CA, máx. 110 V CC máx. 6 A 1 x AWG 20 ... 2 x AWG 14, 1 x 0,5 ... 2 x 2,5 mm ² unifilar/de hilo fino	150692	1 g
Cubierta para el polvo para tomas de corriente serie 8571			
	Protección contra el polvo equipable posteriormente para tomas de corriente de 4 polos	255005	9 g
	protección contra el polvo equipable posteriormente para tomas de corriente de 5 polos	253117	9 g

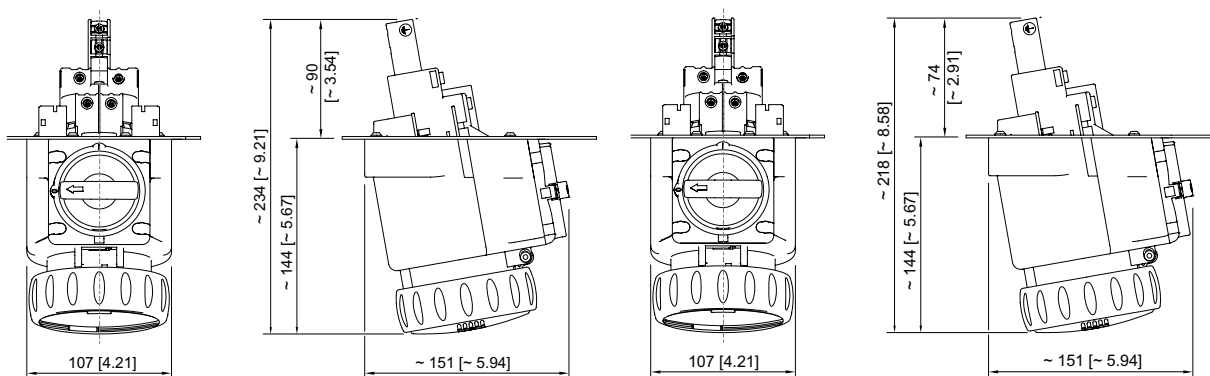
Accesorios

Figura	Descripción	Nº de art.	Peso
Enchufe			
	8571/22-405-S-XX-X-XX-XXX enchufe de 3 polos, 4 conductores, 600 V CA, 50 / 60 Hz, 30 A	294405	500 g
	8571/22-407-S-XX-X-XX-XXX enchufe de 3 polos, 4 conductores, 480 V CA, 50 / 60 Hz, 30 A	294406	500 g
	8571/22-409-S-XX-X-XX-XXX enchufe de 3 polos, 4 conductores, 200 ... 250 V CA, 50 / 60 Hz, 30 A	294407	500 g
	8571/22-505-S-XX-X-XX-XXX enchufe de 4 polos, 5 conductores, 347 ... 400/600 V CA, 50 / 60 Hz, 30 A	294402	600 g
	8571/22-507-S-XX-X-XX-XXX enchufe de 4 polos, 5 conductores, 277/480 V CA, 50 / 60 Hz, 30 A	294403	600 g
	8571/22-509-S-XX-X-XX-XXX enchufe de 4 polos, 5 conductores, 120/208 ... 144/250 V CA, 50 / 60 Hz, 30 A	294404	600 g

Piezas de repuesto

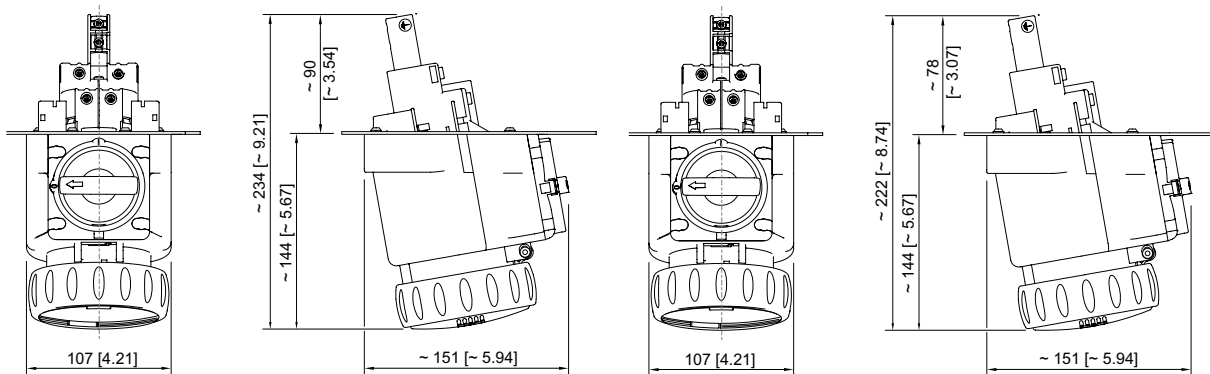
Figura	Descripción	Nº de art.	Peso
Juego de reparación para enchufes de la serie 8571			
	Juego de reparación 8571, tapa abatible, 4 polos, negro	275505	165 g
	Juego de reparación 8571, tapa abatible, 4 polos, azul	275502	165 g
	Juego de reparación 8571, tapa abatible, 4 polos, rojo	275504	165 g
	Juego de reparación 8571, tapa abatible, 5 polos, negro	275490	170 g
	Juego de reparación 8571, tapa abatible, 5 polos, azul	275487	170 g
	Juego de reparación 8571, tapa abatible, 5 polos, rojo	275489	170 g

Esquema de medida (todas las medidas en [pulgadas]) – Se reserva el derecho a modificaciones



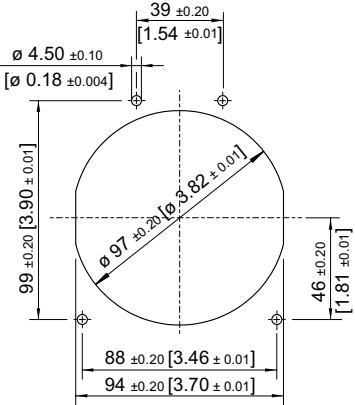
Base de brida de 4 polos
Posición horaria 5 h, 6 h, 7 h

Base de brida de 4 polos
Posición horaria 9 h, 10 h, 11 h



Base de brida de 5 polos
Posición horaria 5 h, 6 h, 7 h

Base de brida de 5 polos
Posición horaria 9 h, 10 h, 11 h



Esquema de las aberturas