

- Envolvente económica de construcción ligera, de aluminio sin cobre
- Adecuado para funcionar en las zonas 1, 2, 21 y 22
- Certificado para Ex d y Ex tb
- Grupo de gas IIB+H2
- Grado de protección IP65 o IP66
- Bisagras reequipables
- Configuración personalizada de los elementos de mando, el número de entradas de cables y los tipos de prensaestopas

E3

## MY R. STAHL 8250C



La serie de armarios 8250 constituye la base ideal para crear construcciones específicas para cada aplicación de unidades de control de motores, cajas de control, cajas de terminales, unidades de control y cajas de distribución. La envolvente permite la instalación de componentes eléctricos y elementos de funcionamiento según las especificaciones del cliente.

Para la entrada directa de cables en la envolvente pueden utilizarse prensaestopas antideflagrantes con tipo de protección Ex d u orificios roscados para la conexión de conductos.

	IECEX / ATEX					
Zona	0	1	2	20	21	22
Instalación en		•	•		•	•

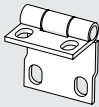
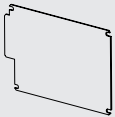
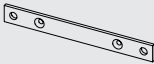
Tabla de selección						
Temperatura ambiente	-60 °C ... +70 °C (con IIB) -60 °C ... +60 °C (con IIB+H2)					
Tamaño de la carcasa	Anchura	Altura	Profundidad	Tipo de producto	Nº de art.	Peso
1	250 mm	150 mm	92 mm	8250/0-0250-0150-092-420030	294281	8.2 kg
2	300 mm	230 mm	102 mm	8250/0-0300-0230-102-420030	294282	12.5 kg
Temperatura ambiente	-20 °C ... +70 °C (con IIB) -20 °C ... +60 °C (con IIB+H2)					
Tamaño de la carcasa	Anchura	Altura	Profundidad	Tipo de producto	Nº de art.	Peso
3	370 mm	300 mm	138 mm	8250/0-0370-0300-138-420030	294283	19.1 kg
5	540 mm	360 mm	263 mm	8250/0-0540-0360-263-420030	294284	46.5 kg

Datos técnicos	
Protección contra explosiones	
IECEX Protección contra explosiones de gas	Ex db IIB / IIB+H2 Gb
IECEX protección contra explosiones de polvo	Ex tb IIIC Db
ATEX protección contra explosiones de gas	Ⓜ II 2 G Ex db IIB / IIB+H2 Gb
ATEX protección contra explosiones de polvo	Ⓜ II 2 D Ex tb IIIC Db
Certificaciones	ATEX (BVS), IECEX (BVS)
Datos eléctricos	
Tensión de funcionamiento asignada CC	11000 V
Tensión de funcionamiento asignada CA	11 kV
Corriente de funcionamiento asignada	1250 A

**Datos técnicos**

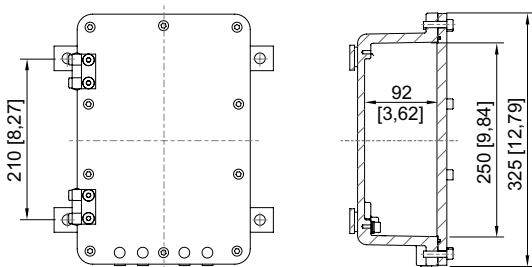
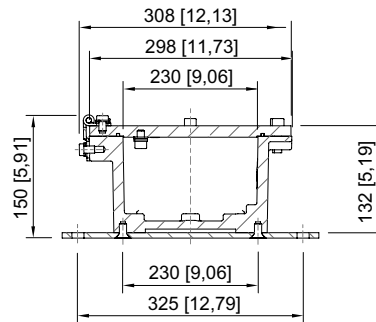
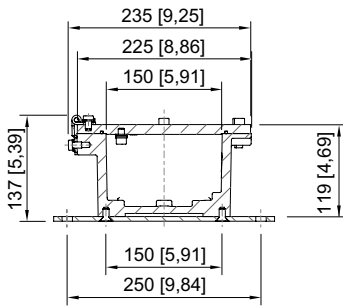
Condiciones ambientales	
Temperatura de almacenamiento	-60 °C ... +80 °C
Datos mecánicos	
Grado de protección (IP) (IEC 60529)	IP66 (con junta tórica) IP65 (sin junta tórica)
Material del envolvente	Aleación de función de aluminio BS 1490 Aluminio LM6
Material de la cubierta	EN - AW6082
Tapa	Placa plana
Montaje en el techo	con tornillos estándar, Según pedido
Color de la carcasa	gris claro (RAL 7035) Otros colores bajo pedido
Componentes	sin
Orificios izquierda (180°)	según pedido
Orificios superiores (90°)	según pedido
Orificios de perforación derecha (0°)	según pedido
Orificios inferiores (270°)	según pedido

**Accesorios**

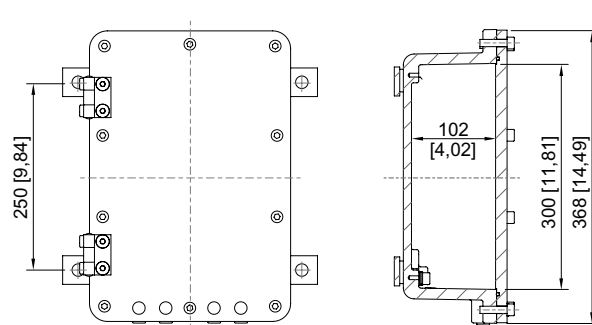
Figura	Descripción	Nº de art.	Peso
<b>Bisagra</b>			
	Bisagra para serie 8250	294285	120 g
<b>Placa de montaje</b>			
	Placa de montaje para tamaño 1	305844	700 g
	Placa de montaje para tamaño 2	305845	900 g
	Placa de montaje para tamaño 3	305846	1.75 kg
	Placa de montaje para tamaño 5	225908	3.9 kg
<b>Montaje en pared</b>			
	Raíl de montaje en pared para tamaño 1	224231	900 g
	Raíl de montaje en pared para tamaño 2	224232	1.13 kg
	Raíl de montaje en pared para tamaño 3	225911	1.4 kg
	Raíl de montaje en pared para tamaño 5	225913	1.5 kg

Esquema de medida (todas las medidas en [pulgadas]) – Se reserva el derecho a modificaciones

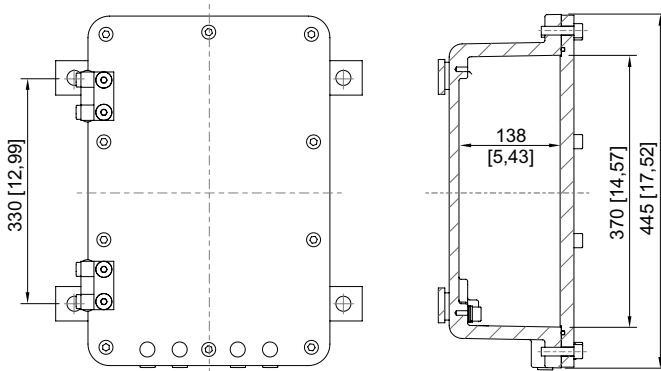
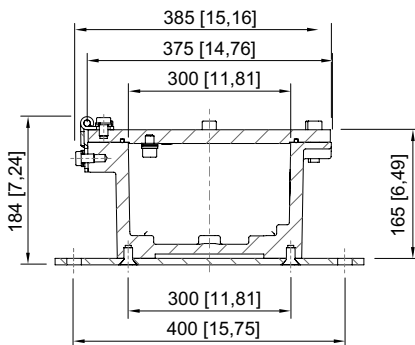
E3



Tamaño de la envolvente 1

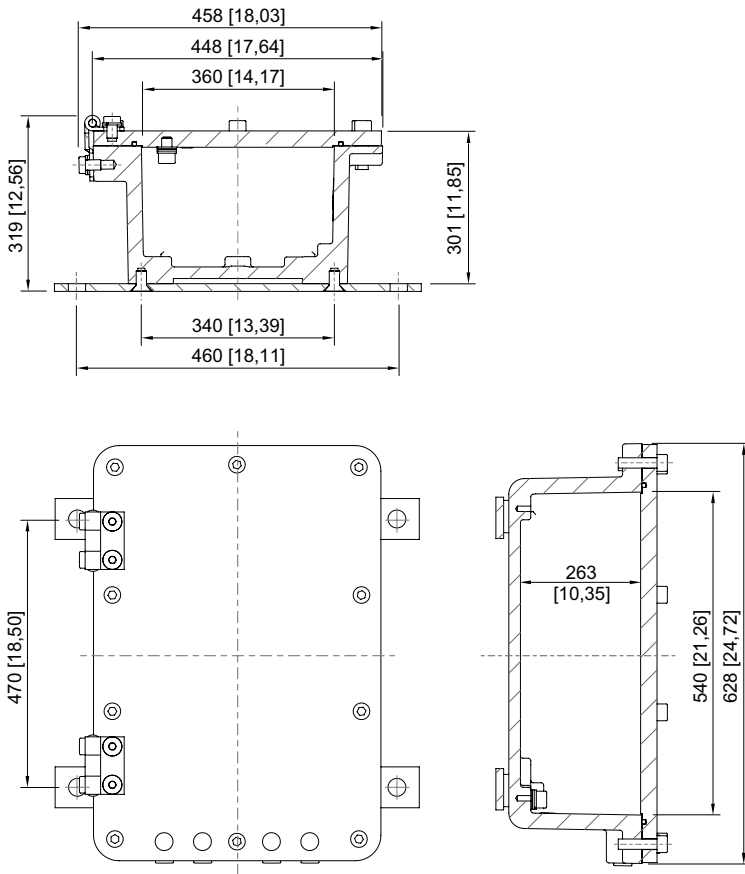


Tamaño de la envolvente 2



Tamaño de la envolvente 3

E3



Tamaño de la envolvente 5