



- Empalme de tubo Ex e de metal
- Gran variedad de tamaños de roscas NPT
- Amplio rango de temperatura de uso
- Con autorización internacional según IECEx, ATEX y cULus
- Protección antiaflojamiento integrada mediante pasador roscado

E10

MY R. STAHL 8166A



Las piezas de acoplamiento de tuberías de la serie 8166 de R. STAHL se utilizan para insertar sistemas de tuberías instalados permanentemente con roscas NPT en equipos eléctricos con tipo de protección Seguridad aumentada "e" o Protección por envolvente "tb" y apto para instalación NEMA tipo 4X.

	IECEx / ATEX					
Zona	0	1	2	20	21	22
Instalación en		•	•		•	•

	NEC® 500 CE Code Appendix J					
	Class I		Class II		Class III	
División	1	2	1	2	1	2
Instalación en		•		•		•

	CE Code Section 18					
	NEC® 505			NEC® 506		
	Class I					
Zona	0	1	2	20	21	22
Instalación en		•				

Tabla de selección

Descripción del producto	Extremo de tubo	Nº de art.	Peso
Tamaño de la rosca	Tipo de producto		
NPT1	8166/11-03-NE	139084	180 g
NPT1/2	8166/11-01-NE	139082	121 g
NPT1-1/2	8166/11-05-NE	139086	240 g
NPT1-1/4	8166/11-04-NE	139085	210 g
NPT2	8166/11-06-NE	139087	270 g
NPT2-1/2	8166/11-07-NE	139088	300 g
NPT3	8166/11-08-NE	139089	330 g
NPT3/4	8166/11-02-NE	139083	150 g

Datos técnicos

Protección contra explosiones	
Ámbito de validez	EE. UU. Canadá Unión Europea (ATEX) IECEx
IECEx Protección contra explosiones de gas	Ex eb IIC Gb
IECEx protección contra explosiones de polvo	Ex tb IIIC Db
ATEX protección contra explosiones de gas	Ⓔ II 2 G Ex eb IIC Gb
ATEX protección contra explosiones de polvo	Ⓔ II 2 D Ex tb IIIC Db
Identificación cUL	Class I, Zone 1 Ex e II Class I, Div. 2, Groups A,B,C,D Class II, Div. 2, Groups F,G Class III Type 3, 4, 4X

Datos técnicos

Protección contra explosiones

Identificación ULus	Class I, Zone 1 AEx e II Class I, Div. 2, Groups A,B,C,D Class II, Div. 2, Groups F,G Class III Type 3, 4, 4X
---------------------	---

Certificaciones	ATEX (PTB), Canadá / EE.UU. (UL), Canadá (CSA), IECEx (PTB)
-----------------	---

Datos eléctricos

Polo PE disponible	Si
--------------------	----

Condiciones ambientales

Temperatura ambiente	-30 °C ... +100 °C
----------------------	--------------------

Temperatura ambiente	-22 °F ... +212 °F
----------------------	--------------------

Datos mecánicos

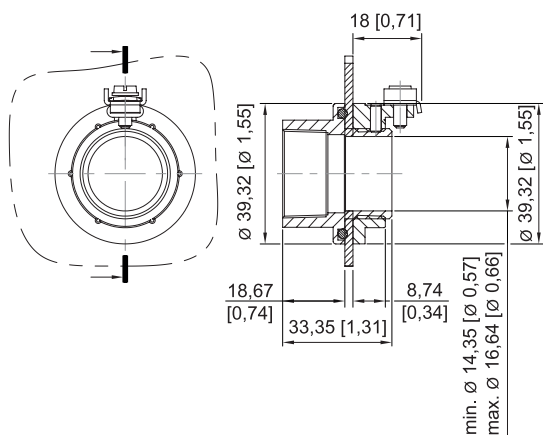
Grado de protección (IP)	IP66
--------------------------	------

Grado de protección (IP) (IEC 60529)	IP66
--------------------------------------	------

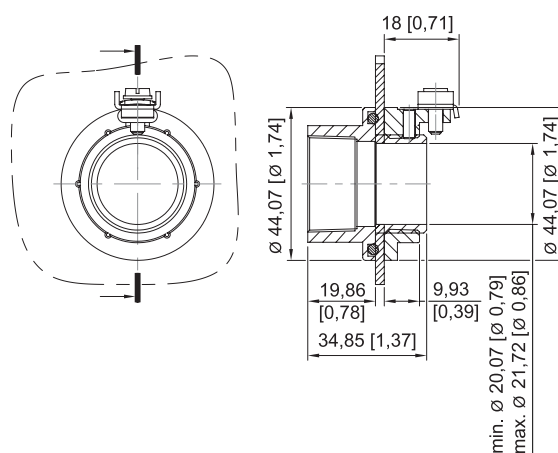
Grado de protección (NEMA)	3, 4, 4X
----------------------------	----------

Material	Zinc
----------	------

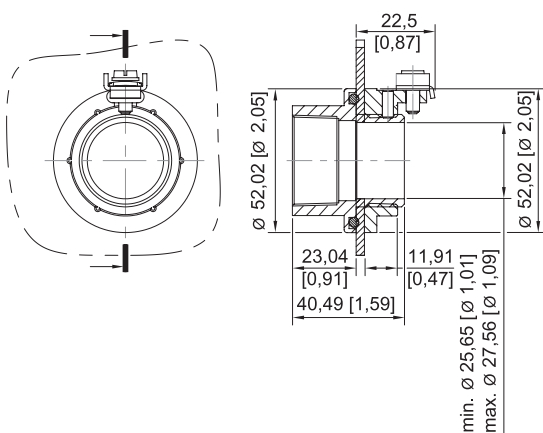
Esquema de medida (todas las medidas en [pulgadas]) – Se reserva el derecho a modificaciones



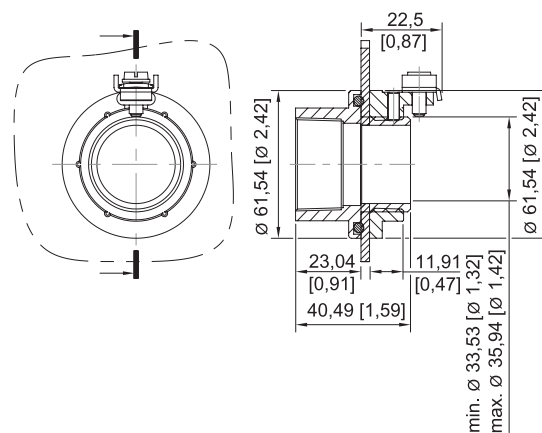
8166/11-01-NE



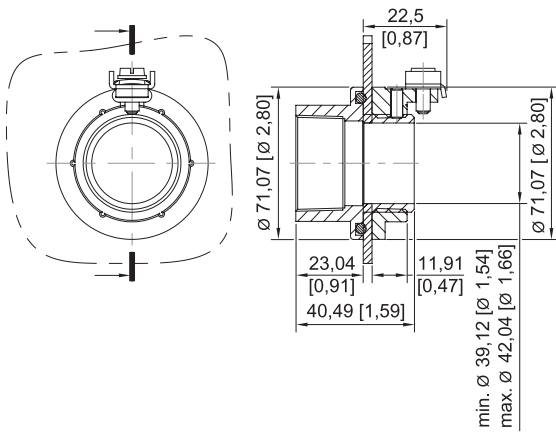
8166/11-02-NE



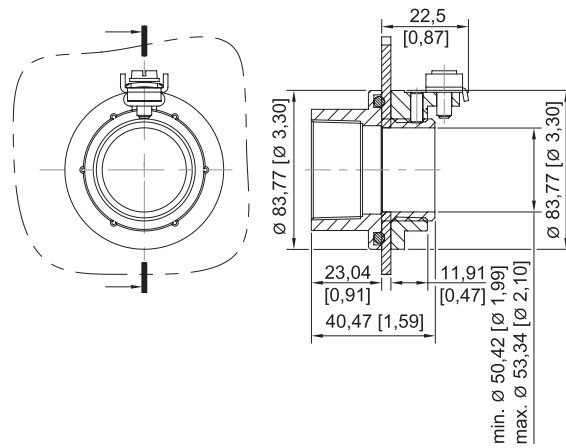
8166/11-03-NE



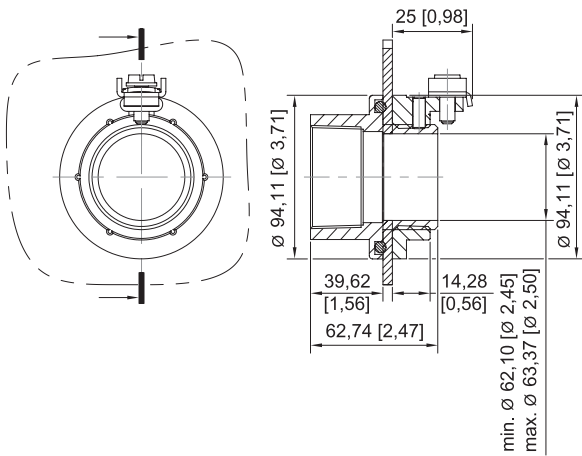
8166/11-04-NE



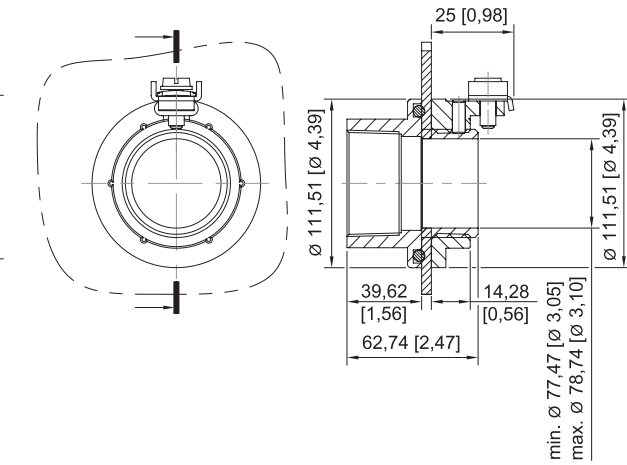
8166/11-05-NE



8166/11-06-NE



8166/11-07-NE



8166/11-08-NE