



- Ahorro de espacio gracias a su diseño compacto: 12,5 mm de anchura
- Utilizable hasta SIL 2 (IEC/EN 61508)
- Señalización de roturas de filamento y cortocircuitos desconectable, con mensaje

A3

MY R. STAHL 9270A



Los amplificadores de conmutación Ex i de la serie 9270 sirven para el funcionamiento de contactos, iniciadores NAMUR u opto acopladores. Las señales se transmiten al nivel de control mediante la salida del relé o mediante la salida electrónica. La entrada digital de seguridad intrínseca está aislada galvánicamente de la salida y de la energía auxiliar.

	IECEx / ATEX					
Zona	0	1	2	20	21	22
Interfaz Ex	•	•	•	•	•	•
Instalación en			•			

	NEC® 500 CE Code Appendix J					
	Class I		Class II		Class III	
División	1	2	1	2	1	2
Interfaz Ex	•	•	•	•	•	•
Instalación en		•				

	CE Code Section 18					
	NEC® 505 Class I			NEC® 506		
Zona	0	1	2	20	21	22
Interfaz Ex	•	•	•			
Instalación en			•			

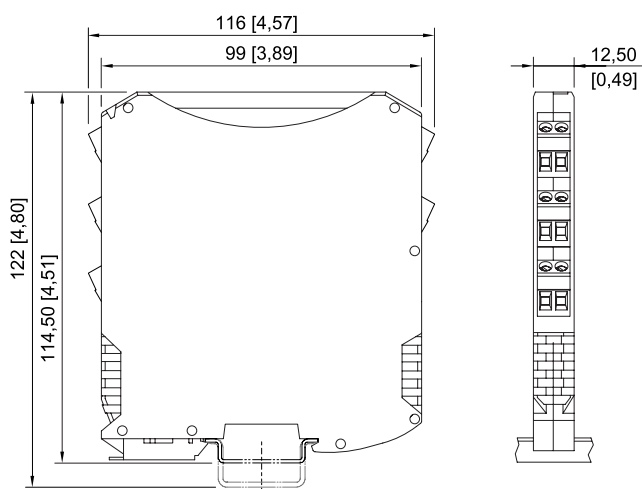
Tabla de selección						
Versión de salida (control)		Relé (250 V / 2 A)				
Número de canales	Salida por canal	Tipo de conexión	Tipo de producto	Nº de art.	Peso	
1	1 contacto de dos direcciones	Borne de rosca	9270/11-16-14s	261409	160 g	
		Borne de resorte	9270/11-16-14k	261414	160 g	
	2 NA	Borne de rosca	9270/11-17-15s	261410	165 g	
		Borne de resorte	9270/11-17-15k	261415	165 g	
2	1 NA	Borne de rosca	9270/21-17-14s	261411	170 g	
		Borne de resorte	9270/21-17-14k	261416	170 g	
Versión de salida (control)		Sistema electrónico (35 V / 50 mA)				
Número de canales	Salida por canal	Tipo de conexión	Tipo de producto	Nº de art.	Peso	
1	2 salidas electrónicas	Borne de rosca	9270/11-19-15s	261412	160 g	
		Borne de resorte	9270/11-19-15k	261417	160 g	
2	1 salida electrónica	Borne de rosca	9270/21-14-14s	261413	165 g	
		Borne de resorte	9270/21-14-14k	261418	165 g	

Datos técnicos		
Modelo	Sistema electrónico (35 V / 50 mA)	Relé (250 V / 2 A)
Protección contra explosiones		
IECEx Protección contra explosiones de gas	Ex ec [ia Ga] IIC T4 Gc	Ex ec nC [ia Ga] IIC T4 Gc
IECEx protección contra explosiones de polvo	[Ex ia Da] IIIC	[Ex ia Da] IIIC

Datos técnicos		
Modelo	Sistema electrónico (35 V / 50 mA)	Relé (250 V / 2 A)
Protección contra explosiones		
ATEX protección contra explosiones de gas	Ⓜ II 3 (1) G Ex ec [ia Ga] IIC T4 Gc	Ⓜ II 3 (1) G Ex ec nC [ia Ga] IIC T4 Gc
ATEX protección contra explosiones de polvo	Ⓜ II (1) D [Ex ia Da] IIIC	Ⓜ II (1) D [Ex ia Da] IIIC
Certificaciones	ATEX (IBE), Canadá (CSA), Chine (CQM), Corea (KTL), EE.UU. (UL), IECEx (IBE), India (PESO), SIL (exida)	ATEX (IBE), Canadá (CSA), Chine (CQM), Corea (KTL), EE.UU. (UL), IECEx (IBE), India (PESO), SIL (exida)
Certificación naval	DNV	DNV
Certificado de conformidad	ATEX (EUK), China (CCC)	ATEX (EUK), China (CCC)
Datos de seguridad		
Tensión máxima U_o	9,6 V	9,6 V
Corriente máxima I_o	10 mA	10 mA
Potencia máxima P_o	25 mW	25 mW
Tensión máxima de seguridad técnica	253 V CA	253 V CA
Seguridad funcional		
SIL	2	2
Entrada		
Señal de entrada	según EN 60947-5-6 (NAMUR)	según EN 60947-5-6 (NAMUR)
Salida		
Salida frecuencia de conmutación	5 kHz	20 Hz
Salida potencia de conmutación	30 V DC	500 VA
Condiciones ambientales		
Temperatura ambiente	-20 °C ... +60 °C	-20 °C ... +60 °C
Temperatura de almacenamiento	-40 °C ... +80 °C	-40 °C ... +85 °C
Montaje / Instalación		
Tipo de montaje	Raíl DIN NS35/15, NS35/7,5	Raíl DIN NS35/15, NS35/7,5

Accesorios			
Figura	Descripción	Nº de art.	Peso
Elemento de acoplamiento de resistencia			
	Conexión adicional de contactos también en áreas potencialmente explosivas, para permitir la detección de cortocircuitos y roturas de filamento	105944	10 g

Esquema de medida (todas las medidas en [pulgadas]) – Se reserva el derecho a modificaciones



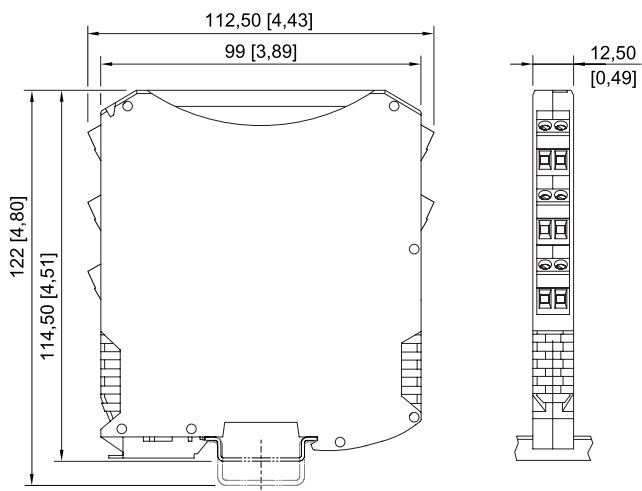
ISpac series 9260, 9270, 9275, 9276, 9282 con terminal de resorte

Amplificador de conmutación

Serie 9270 forma de construcción pequeña: 12,5 mm



A3



ISpac series 9260, 9265, 9270, 9275, 9276, 9282 con terminal de rosca