



- Alto grado de protección, IP66/67, IP67 sin tapón respiradero
- De acero inoxidable resistente a los ácidos (AISI 316L)
- Placa identificadora de acero inoxidable, soldada a la tapa por puntos
- Varias opciones de puesta a tierra
- Máxima estabilidad y resistencia a la corrosión
- Elevada seguridad funcional
- Costes de mantenimiento reducidos durante toda su vida útil
- Recomendado para un máx. de 4 sistemas de heat tracing

E6

WebCode T1058J



Las cajas de derivación para sistemas de heat tracing de Tranberg se encuentran en la mayor parte de plataformas petrolíferas del Mar del Norte, en la industria petroquímica y en otros sectores con entornos de trabajo adversos.

La empresa lleva más de 25 años desarrollando y produciendo equipos para sistemas de heat tracing que se utilizan en entornos adversos.

Nuestro programa de fabricación abarca una amplia gama de cajas de derivación para sistemas de heat tracing.

	IECEX / ATEX					
Zona	0	1	2	20	21	22
Instalación en		•	•			

Tabla de selección			
Material del envoltente	Acero inoxidable 1.4404, (AISI 316L), electropulido		
Descripción	Tipo de producto	Nº de art.	
Caja de derivación con 2 racores E204/622 M25/D9 (Ø13 – 17,0 mm) 2 tapones de cierre M25 1 tapón respiradero M25	TEF10581636	259484	
Caja de derivación con 5 aberturas de paso de Ø25 (con tapones de protección durante el transporte) Nota: placa para kit de montaje no incluida	TEF10581646	259485	
Material del envoltente	Acero inoxidable 1.4404, AISI 316L, decapado		
Descripción	Tipo de producto	Nº de art.	
Caja de derivación con 2 racores E204/622 M25/D9 (Ø13 – 17,0 mm) 2 tapones de cierre M25 1 tapón respiradero M25	TEF10581616	259483	
Caja de derivación con 5 aberturas de paso de Ø25 (con tapones de protección durante el transporte) Nota: placa para kit de montaje no incluida	TEF10581606	259482	

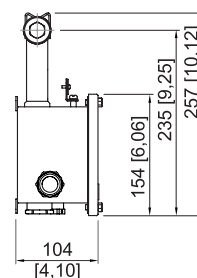
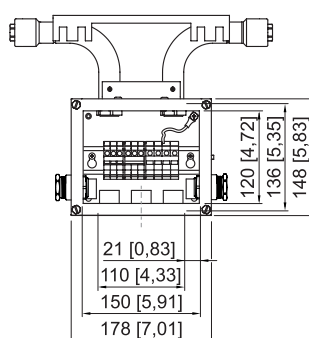
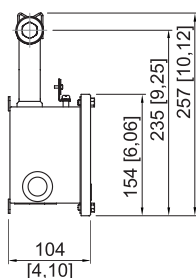
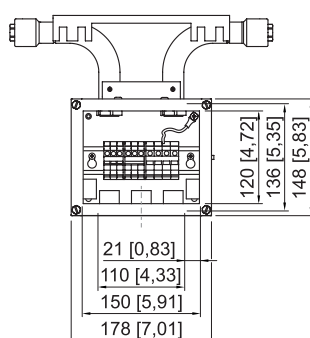
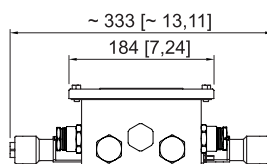
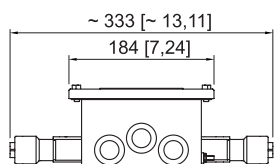
Datos técnicos	
Protección contra explosiones	
IECEX Protección contra explosiones de gas	Ex eb IIC T5 Gb
ATEX protección contra explosiones de gas	Ⓔ II 2 G Ex eb IIC T5 Gb
Condiciones ambientales	
Temperatura ambiente	-50 °C ... +50 °C

## Datos técnicos

### Datos mecánicos

Sin silicona	No
Sección de conexión	6 mm <sup>2</sup>

### Esquema de medida (todas las medidas en [pulgadas]) – Se reserva el derecho a modificaciones



TEF10581606 y TEF10581646

TEF10581616 y TEF10581636