

## Luminaria compacta Luminaria de seguridad con batería

6109/111-0101-160-0111-31-1850-A21 N° de art. 287800



- Para montaje en pared, techo o suspendido
- Modos de funcionamiento: conexión continua, conexión continua con bloqueo de luz de emergencia conmutable
- Con prueba de funcionamiento y de duración de funcionamiento asignada y, opcionalmente, con tecnología DALI
- Rango de reconocimiento amplio  $d \geq 30$  m
- Señales de evacuación con placa colgante con mensaje a ambos lados
- Construcción ligera, robusta y compacta

MY R. STAHL 6109A



Las luminarias de seguridad compactas de la serie C-LUX 6109 se utilizan para la iluminación de seguridad, pero también como luminarias de advertencia o de evacuación.

### Datos técnicos

#### Protección contra explosiones

|  |   |
|--|---|
| Ámbito de validez                            | Unión Europea (ATEX)<br>IECEX   |
| Modelo Ex                                    | Sí  |
| Aplicaciones (zonas)                         | 1<br>2<br>21<br>22  |
| Homologación IECEX gas                       | IECEX IBE 19.0016   |
| IECEX Protección contra explosiones de gas   | Ex db eb ib op is IIC T4 Gb   |
| Homologación IECEX polvo                     | IECEX IBE 19.0016   |
| IECEX protección contra explosiones de polvo | Ex tb op is IIIC T100 °C Db   |
| Homologación ATEX gas                        | IBExU 19 ATEX 1072  |
| ATEX protección contra explosiones de gas    | Ex II 2 G Ex db eb ib op is IIC T4 Gb                                 |
| Homologación ATEX polvo                      | IBExU 19 ATEX 1072  |
| ATEX protección contra explosiones de polvo  | Ex II 2 D Ex tb op is IIIC T100 °C Db                                 |
| Homologaciones y certificaciones             | ATEX<br>IECEX   |
| Certificaciones                              | ATEX (IBE), Brasil (ULB), China (NEPSI), IECEX (IBE), Polonia (CNBOP) |
| Certificación naval                          | DNVGL   |
| Certificado de conformidad                   | ATEX (EUK), Declaración de conformidad (AUS)                          |

#### Datos eléctricos

|                               |  |
|-------------------------------|--|
| Modelo batería                | Batería NiCd, resistente al gas                      |
| Tensión de funcionam. batería | 6 V  |
| Capacidad de la batería       | 2,2 Ah   |
| Función de autodiagnóstico    | Prueba de funcionamiento y de duración de la batería |
| Rango de frecuencia           | 50 – 60 Hz   |

## Luminaria compacta Luminaria de seguridad con batería

6109/111-0101-160-0111-31-1850-A21 N° de art. 287800

### Datos eléctricos

|                                     |                    |
|-------------------------------------|--------------------|
| Tensión de funcionamiento CA        | 100...240 V ± 10 % |
| tensión de funcionamiento CA máxima | 264 V              |
| Interfaz de control                 | sin                |

### Datos de luz

|   |                                     |
|---|-------------------------------------|
| Lámpara   | LED                                 |
| Eficiencia de la lámpara                          | 0 lm/W                              |
| Flujo luminoso de la lámpara                      | 0 lm                                |
| Duración de servicio                              | 1,5 / 3h servicio luz de emergencia |
| Potencia lumínica de la iluminación de emergencia | 25 % - 3 h<br>50 % - 1,5 h          |

### Condiciones ambientales

|                      |  |
|----------------------|--|
| Temperatura ambiente | -30°C ... +50°C Indicación para cableado transversal máx. 3 x 16 A<br>-30°C ... +60°C Indicación para cableado transversal 2 máx. 3 x 10 A |
|----------------------|--|

### Datos mecánicos

|                                       |                            |
|---------------------------------------|----------------------------|
| Grado de protección IP (IEC 60598)    | IP66 / IP67                |
| Clase                                 | I                          |
| Material del envoltente               | Duroplástico               |
| Color de la carcasa                   | gris claro (RAL 7035)      |
| Material de la cubierta               | Polycarbonato              |
| Material de junta                     | Silicona                   |
| Sin silicona                          | sin efecto en el lacado    |
| Material de disco                     | PMMA                       |
| Regleta de bornes instalada           | PE + N + L1 + L2 + L3 + L" |
| Borne de conexión unifilar máxima     | 6 mm <sup>2</sup>          |
| Borne de conexión de hilo fino máxima | 4 mm <sup>2</sup>          |
| Tipo de cable de conexión             | de hilo fino<br>unifilar   |
| Tamaño                                | 1                          |
| Anchura                               | 185 mm                     |
| Altura                                | 240 mm                     |
| Longitud                              | 440 mm                     |
| Resistencia a los golpes (IEC 62262)  | IK08                       |
| Peso                                  | 4 kg                       |
| Peso                                  | 8,82 lb                    |
| Desconexión de la lámpara             | No                         |

### Componentes

|                             |  |
|-----------------------------|--|
| Variante                    | Ruta de escape a la izquierda/derecha de dos lados |
| Placa roscada               | Plástico   |
| Balasto                     | 6046/311-841-060 NLE estándar                      |
| Cableado transversal        | Cableado dentro/fuera                              |
| Orificios                   | 3 x M25  |
| Prensaestopas               | 2 x M25 Ø 7 ... 17 mm                              |
| Tapón de cierre             | 2 x M25 x 1,5                                      |
| Material de tapón de cierre | Poliamida negra                                    |
| Tapón respiradero           | sin  |

# Iluminación



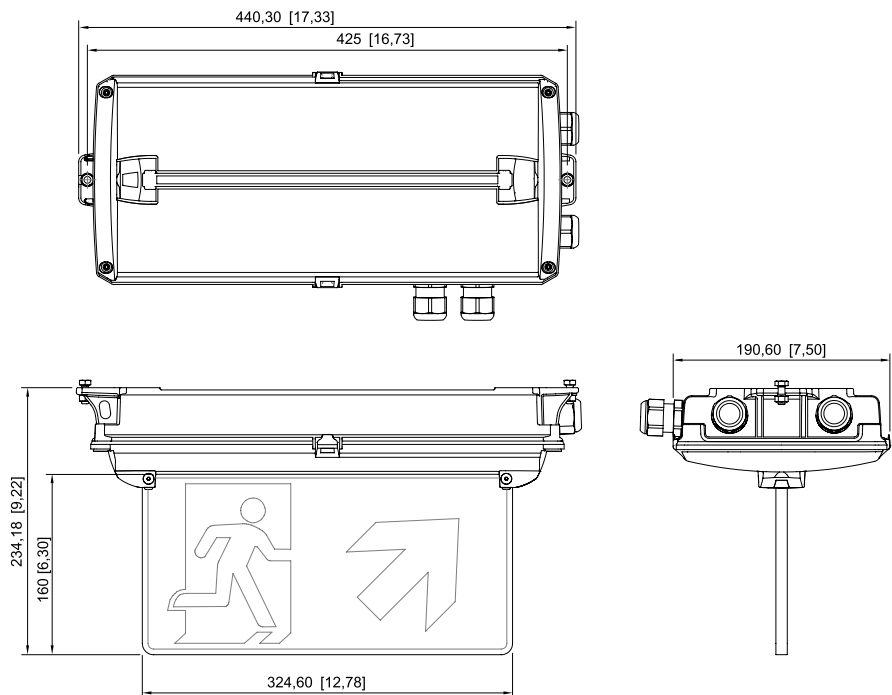
## Luminaria compacta Luminaria de seguridad con batería

6109/111-0101-160-0111-31-1850-A21 N° de art. 287800

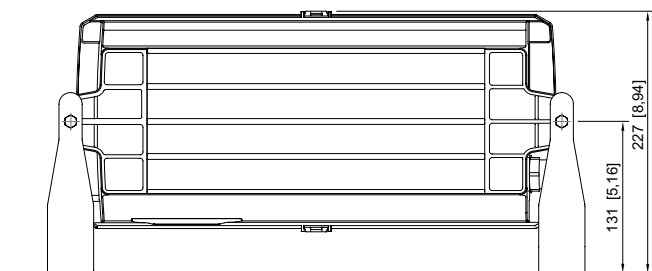
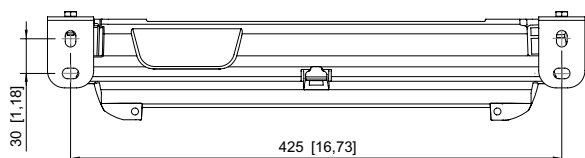
### Componentes

|            |          |
|------------|----------|
| Accesorios | incluido |
|------------|----------|

Esquema de medida (todas las medidas en [pulgadas]) – Se reserva el derecho a modificaciones



con señales de evacuación

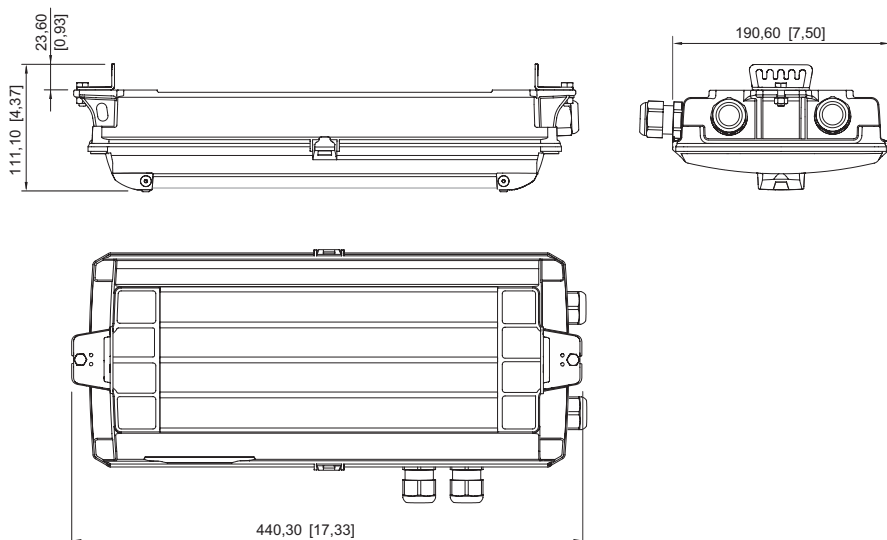


con soporte de fijación

# Iluminación

Luminaria compacta Luminaria de seguridad  
con batería

6109/111-0101-160-0111-31-1850-A21 N° de art. 287800



para montaje de cable/cadena

## Accesorios

| Kit de fijación |   | N° de art. |
|-----------------|---|------------|
|                 | para montaje de cadena/cable            | 275407     |
|                 | para montaje de pared                   | 275408     |
| Placa luminosa  |   | N° de art. |
|                 | Ruta de escape a ambos lados            | 275872     |
|                 | Ruta de escape por abajo                | 274776     |
|                 | Ruta de escape por arriba               | 274758     |
|                 | Ruta de escape por abajo a ambos lados  | 274780     |
|                 | Ruta de escape por arriba a ambos lados | 274772     |

# Iluminación

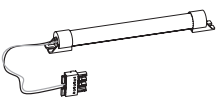


Luminaria compacta Luminaria de seguridad  
con batería

6109/111-0101-160-0111-31-1850-A21 N° de art. 287800

STAHL

|  |   |        |
|--|---|--------|
|    | Ruta de escape a la izquierda                         | 274757 |
|    | Ruta de escape a la derecha                           | 274775 |
|    | Ruta de escape a la derecha/izquierda a ambos lados   | 274773 |
|    | Ruta de escape con escalera por abajo a la izquierda  | 274777 |
|    | Ruta de escape con escalera por abajo a la derecha    | 274778 |
|  | Ruta de escape con escalera por abajo a ambos lados   | 274779 |
|  | Ruta de escape con escalera por arriba a la izquierda | 274759 |
|  | Ruta de escape con escalera por arriba a la derecha   | 274760 |
|  | Ruta de escape con escalera por arriba a ambos lados  | 274771 |
|  | EXIT  | 275514 |

## Piezas de repuesto

| Juego de baterías  |   | N° de art. |
|--|---|------------|
|  | Batería NiCd, resistente al gas; 2,2 Ah/6 V | 273190     |
| Pantalla difusora  |   | N° de art. |
|  | Difusor                                     | 274756     |
|  | Óptica de inversión                         | 274781     |

Nos reservamos el derecho a modificar los datos técnicos, las dimensiones, los pesos, las construcciones y las opciones de entrega.