

Dispositivos de instalación

Toma de reparación 32 A sin bloqueo mecánico con luz piloto

8571/51-506 N° de art. 150939



- Las tomas de reparación 32 A de la serie 8571 se utilizan para realizar trabajos de mantenimiento y reparación en áreas potencialmente explosivas en las que no se usan dispositivos protegidos contra explosiones
- Con capacidad de conmutación del motor CA-3 según IEC/EN 60947-3
- Con rótulo indicador "No encender en caso de peligro de explosión"

WebCode 8571C



Las tomas de reparación de la serie 8571/51 de R. STAHL se utilizan para realizar trabajos de mantenimiento con dispositivos no Ex (según IEC/EN 60309) en las Zonas 1, 2, 21 y 22. Ofrecen una capacidad de conmutación total CA-3 de hasta 32 A y pueden conectar directamente motores/bombas, etc. La luz piloto, que muestra el estado operativo, y el gran mango de interruptor, que se puede situar en posición cero para proteger contra usos no autorizados, proporcionan más seguridad.

Datos técnicos

Protección contra explosiones

Ámbito de validez	Unión Europea (ATEX)
Aplicaciones (zonas)	1 2 21 22
Homologación ATEX gas	PTB 06 ATEX 1007 X
ATEX protección contra explosiones de gas	⊕ II 2 G Ex db eb IIC T6 ... T5 Gb
Homologación ATEX polvo	PTB 06 ATEX 1007 X
ATEX protección contra explosiones de polvo	⊕ II 2 D Ex tb IIIC T80 °C / T95 °C Db
Certificaciones	ATEX (PTB)

Datos eléctricos

Tensión de funcionamiento asignada	200/346 ... 240/415 V CA
Vida útil eléctrica	> 2x10 ³ ciclos de maniobras
Vida mecánica útil	> 2x10 ³ ciclos de maniobras
Tipo de tensión	Baja tensión
Ámbito de frecuencia	50 / 60 Hz

Datos específicos del dispositivo

Fusible previo con protección térmica	63 A gG
Fusible previo sin protección térmica	35 A gG

Condiciones ambientales

Temperatura ambiente	-30 °C ... +40 °C (T6) -30 °C ... +55 °C (T5)
Temperatura ambiente	-22 °F ... +104 °F (T80 °C) -22 °F ... +131 °F (T95 °C)

Dispositivos de instalación

Toma de reparación 32 A sin bloqueo mecánico con luz piloto

8571/51-506 N° de art. 150939

STAHL

Datos mecánicos

Grado de protección IP (IEC 60529)	IP66
Grado de protección IP (IEC 60079)	IP66
Material del envolvente	Poliamida, reforzado con fibra de vidrio
Sin silicona	Sí
Sección de conexión unifilar	1 x 2,5 mm ² ...2 x 10 mm ²
Sección de conexión AWG unifilar	1 x AWG 14...2 x AWG 8
Sección de conexión de hilo fino	1 x 2,5 mm ² ...2 x 6 mm ²
Sección de conexión AWG de hilo fino	1 x AWG 14 ... 2 x AWG 10
Anchura	135 mm
Anchura en pulgadas	5,31 in
Altura	207 mm
Altura en pulgadas	8,15 in
Longitud	281 mm
Longitud en pulgadas	11,06 in
Resistencia a los golpes (IEC 60079)	7 J
Resistencia a los golpes (IEC 62262)	IK10
Color distintivo	rojo
Codificación (posición horaria)	6
Se puede cerrar con llave en	en posición 0 y 1
Serie	SolConeX
Número de polos detallado	3 P + N + PE
Peso	2 kg
Peso	4,41 lb

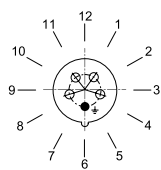
Montaje / Instalación

Conexión	Borne de rosca
----------	----------------

Componentes

Entrada 1 tipo	8161/7-M32-2109
Entrada 1 clase	Racor de poliamida
Entrada 1	M32 x 1,5
Zona de sujeción entrada 1	9 – 21 mm
Entrada 1 zona de sujeción pulgadas	0.35 – 0.83 in
Entrada metálica posible 1	No
Entrada 2 tipo	8290/3-M32
Entrada 2 clase	Tapones de cierre de poliamida
Entrada 2	M32 x 1,5
Entrada metálica posible 2	No

Gráficos técnico – Se reserva el derecho a modificaciones



Posición horaria
Ejemplo: posición 6 h

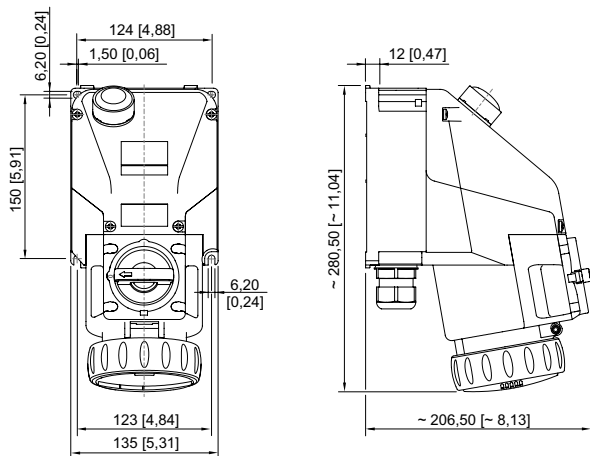
Dispositivos de instalación

Toma de reparación 32 A sin bloqueo mecánico
con luz piloto

8571/51-506 N° de art. 150939



Esquema de medida (todas las medidas en [pulgadas]) – Se reserva el derecho a modificaciones



Toma de reparación de 4 polos / 5 polos

Nos reservamos el derecho a modificar los datos técnicos, las dimensiones, los pesos, las construcciones y las opciones de entrega.