

8510/112-05-400-250 N° de art. 217526



- Un dispositivo apto para todas las potencias de motor
- Medición directa de la temperatura en el devanado del estátor mediante resistencias PTC
- Módulos robustos para la fijación por tornillo resistente a las vibraciones en envoltentes Ex e

MY R. STAHL 8510K



El relé guardamotor con termistancia de la serie 8510 de R. STAHL ofrece protección para todas las potencias de motor, ya que detecta el sobrecalentamiento por medio de la medición directa de la temperatura de devanado del motor: las resistencias PTC miden la temperatura del devanado del estátor y el relé se activa al alcanzar el valor límite. Una vez que se ha enfriado, se puede volver a conmutar al funcionamiento normal. Opcionalmente se puede reconectar también después de accionar un pulsador de "RESET"

### Datos técnicos

#### Protección contra explosiones

Aplicaciones (zonas)	1 2
Homologación IECEx gas	IECEX BVS 07.0029U
IECEX Protección contra explosiones de gas	Ex db eb IIC Gb
Homologación IECEx grisú	IECEX BVS 07.0029U
IECEX protección contra grisú	Ex db eb I Mb
Homologación ATEX gas	DMT 00 ATEX E 073 U
ATEX protección contra explosiones de gas	Ex II 2 G Ex db eb IIC Gb
Homologación ATEX grisú	DMT 00 ATEX E 073 U
ATEX protección contra grisú	Ex I M2 Ex db eb I Mb
Certificaciones	ATEX (BVS), Brasil (ULB), Canadá (FM), Chine (CQST), EE.UU. (FM), IECEx (BVS)

#### Datos eléctricos

Tensión de servicio 2	24 ... 240 V CA/CC
-----------------------	--------------------

#### Condiciones ambientales

Temperatura ambiente	-20 °C ... +60 °C
----------------------	-------------------

#### Datos mecánicos

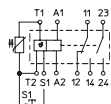
Grado de protección (IP)	IP20
Material del envoltente	Resina epoxi
Terminales de conexión mín.	0,75 mm <sup>2</sup>
Borne de conexión unifilar máxima	2,5 mm <sup>2</sup>
Borne de conexión de hilo fino máxima	1,5 mm <sup>2</sup>
Tipo de cable de conexión	de hilo fino unifilar
Anchura	48 mm

8510/112-05-400-250 N° de art. 217526

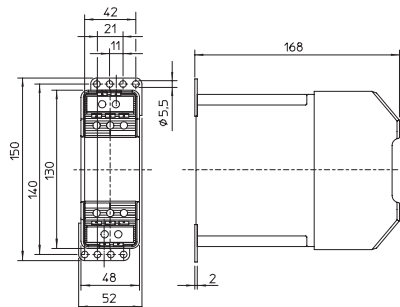
### Datos mecánicos

Altura	130 mm
Profundidad	168 mm
Peso	1.25 kg
Peso	2,76 lb

### Gráficos técnico – Se reserva el derecho a modificaciones



### Esquema de medida (todas las medidas en [pulgadas]) – Se reserva el derecho a modificaciones



Nos reservamos el derecho a modificar los datos técnicos, las dimensiones, los pesos, las construcciones y las opciones de entrega.