

8595/1-PB1-S-P05-00E N° de art. 298965



- Manejo sencillo mediante la tecnología "hot swap"
- Diversas opciones de uso gracias a su estructura modular
- Condiciones de uso extremas en áreas potencialmente explosivas
- Fiabilidad en las conexiones de datos y de señales y en los suministros de corriente
- Fácil conexión y desconexión gracias al manejo con una mano

MY R. STAHL 8595D



Los conectores enchufables protegidos contra explosiones y de hasta 8 polos miniCON de la serie 8595/1 de R. STAHL son su conexión segura. Los conectores enchufables disponibles en plástico de máxima calidad y acero inoxidable convencen por su fiabilidad en las aplicaciones más diversas. Gracias a la característica de desconexión "hot swap", el suministro de señales de seguridad intrínseca y de corriente eléctrica puede desconectarse y conectarse de forma segura y fiable con hasta 500 V/16 A, y todo ello sin necesidad de contar con autorización para tareas en caliente/certificado para trabajos con fuego. Los conectores enchufables miniCON diseñados para secciones transversales de entre 0,25 mm² y 2,5 mm² están disponibles para la conexión directa de líneas eléctricas o para la integración en el dispositivo a modo de clavijas del dispositivo y bases de brida. Los nuevos conectores enchufables para áreas potencialmente explosivas de zona 1 y 21 destacan por su estructura modular y por sus componentes dispuestos de manera lógica, lo que garantiza un montaje sencillo y rápido. Su patentado manejo con una mano permite conectar rápidamente los correspondientes conectores enchufables, que pueden ser definidos por el instalador para hasta tres aplicaciones mediante la codificación suministrada.

Datos técnicos

Protección contra explosiones

Ámbito de validez	Unión Europea (ATEX) IECEx
Aplicaciones (zonas)	1 2 21 22
Homologación IECEx gas	IECEx EPS 20.0035X
IECEx Protección contra explosiones de gas	Ex db eb IIC T6 / T5 Gb
IECEx protección contra explosiones de gas 2	Ex ia IIC T6 Ga
Homologación IECEx polvo	IECEx EPS 20.0035X
IECEx protección contra explosiones de polvo	Ex tb IIIC T80 °C / T95 °C Db
IECEx protección contra explosiones de polvo 2	Ex ia IIIC T80 °C Da
Homologación ATEX gas	EPS 20 ATEX 1075 X
ATEX protección contra explosiones de gas	⊕ II 2 G Ex db eb IIC T6 / T5 Gb
ATEX protección contra explosiones de gas 2	⊕ II 1 G Ex ia IIC T6 Ga

Dispositivos de instalación

Conector enchufable miniCON

STAHL

8595/1-PB1-S-P05-00E N° de art. 298965

Protección contra explosiones

Homologación ATEX polvo	EPS 20 ATEX 1075 X
ATEX protección contra explosiones de polvo	⊕ II 2 D Ex tb IIIC T80 °C / T95 °C Db
ATEX protección contra explosiones de polvo 2	⊕ II 1 D Ex ia IIIC T80 °C Da
Certificaciones	ATEX (EPS), IECEx (EPS)
Certificado de conformidad	ATEX (EUK)

Datos eléctricos

Tensión de funcionamiento asignada CA	500 V
Tensión de funcionamiento asignada CC	max. 110 V
Tolerancia de tensión	+10 %
Tensión nominal de aislamiento	690 V
Corriente de funcionamiento asignada en CA	16 A
Corriente de funcionamiento asignada en CC	8 A
Corriente de funcionamiento asignada en CC	16 A
Número de polos	7 P + PE/8 P
Rango de frecuencia CA	50 – 60 Hz

Datos específicos del dispositivo

Fusible previo con protección térmica	25 A GL
Fusible previo sin protección térmica	16 A GL

Condiciones ambientales

Temperatura ambiente	-60 °C ... +75 °C
Temperatura ambiente	-76 °F ... +167 °F

Datos mecánicos

Modelo	Enchufe del dispositivo Ex e
Grado de protección (IP) (IEC 60529)	IP66 IP67
Grado de protección IP (IEC 60079)	IP64
Pieza básica	Clavija
Material del envoltorio	Latón niquelado
Tipo de contacto	Contacto de clavija
Sección de conexión	0.5 mm ²
Sección de conexión 2	0.25 mm ²
Sección de conexión AWG	AWG20
Sección de conexión AWG2	AWG24
Rosca de conexión	M32 x 1,5
Resistencia a los golpes (IEC 60079)	7 J
Codificación	1...3, libre elección
Junta	Silicona
Peso	567 g
Peso	1,25 lb

Montaje / Instalación

Tipo de conexión	crimpar
------------------	---------

Dispositivos de instalación

Conector enchufable miniCON



8595/1-PB1-S-P05-00E N° de art. 298965

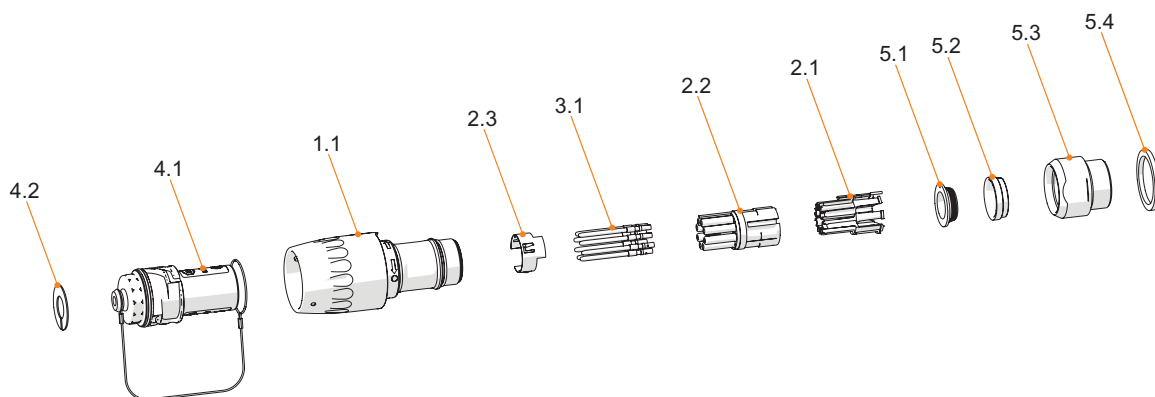
Montaje / Instalación

Tipo de conexión 2	soldadura
--------------------	-----------

Componentes

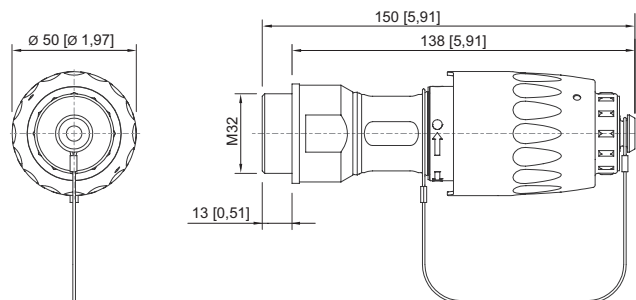
Tapón de protección disponible	Sí
--------------------------------	----

Gráficos técnico – Se reserva el derecho a modificaciones





- 4.2 Arandela de codificación
- 4.1 Tapón de protección
- 1.1 Enchufe de pieza básica
- 2.3 Contacto PE (solo en la variante metálica)
- 3.1 Contactos
- 2.2 Cuerpo aislante
- 2.1 Soporte de los contactos
- 5.1 Anillo de toma de tierra
- 5.2 Chaveta
- 5.3 Adaptador Ex e
- 5.4 Junta

Esquema de medida (todas las medidas en [pulgadas]) – Se reserva el derecho a modificaciones



8595/1 Clavija del dispositivo Ex e

Accesorios

Acoplamiento	N° de art.
 <p>Material de la envolvente: latón niquelado Tipo de contacto: contacto de toma Sección de conexión: 0,5 mm² Número de polos: 7 P + PE / 8 P Tipo de conexión: crimpado</p>	298975
 <p>Material de la envolvente: latón niquelado Tipo de contacto: contacto de toma Sección de conexión: 0,5 mm² Número de polos: 7 P + PE / 8 P Tipo de conexión: crimpado</p>	298976

8595/1-PB1-S-P05-00E N° de art. 298965

	<p>Material del envoltente: Plástico Tipo de contacto: Contacto de conector Sección de conexión: 0,5 mm² Número de polos: 7 P + PE / 8 P Tipo de conexión: crimpar</p>	286556
	<p>Material del envoltente: Plástico Tipo de contacto: Contacto de conector Sección de conexión: 0,5 mm² Número de polos: 7 P + PE / 8 P Tipo de conexión: crimpar</p>	286557

CEM/Apantallamiento	N° de art.	
	<p>Para establecer una conexión conforme a la CEM de cables trenzados, apantallados o armados.</p>	307512

Crimpadora	N° de art.	
	<p>para todos los modelos con conexión de engarce hasta 0,14 ... 6 mm²</p>	295689

Montajes de contactos / posicionadores para contactos industriales torneados	N° de art.	
	<p>La selección del terminal depende de los contactos de engarce que se vayan a procesar.</p> <ul style="list-style-type: none"> - posicionamiento preciso del contacto de engarce durante el proceso de engaste - resultado de engarce fiable y reproducible - adaptado para contactos miniCON 	299586

Adaptador	N° de art.	
	<p>KIT 8595 de adaptador de latón niquelado, M20 x 1,5 para montaje en envoltente Ex e</p>	304566
	<p>KIT 8595 de adaptador de latón niquelado, M25 x 1,5 para montaje en envoltente Ex e</p>	304568
	<p>KIT 8595 de adaptador de latón niquelado, M32 x 1,5 para montaje en envoltente Ex e</p>	296754

Contacto de clavija	N° de art.	
	<p>KIT 8595 de contactos de clavija (0,25... 0,5 mm²), 8 unidades</p>	286155

Arandelas de codificación	N° de art.	
	<p>KIT de arandelas de codificación 8595 en cuatro colores, sin rotulación Rotulación específica para el cliente disponible bajo petición</p>	289939

8595/1-PB1-S-P05-00E N° de art. 298965

Reductor

		N° de art.
	CMP-737DR Reductor M32 x 1,5 - M20 x 1,5 Latón	281582
	CMP-737DR Reductor M32 x 1,5 - M25 x 1,5 Latón	281584

Piezas de repuesto

Contratuercas, latón niquelado (-60 ... +75 °C)

Para fijar las entradas de cable en los orificios de paso

		N° de art.
	Material: Latón niquelado 1 pieza Tamaño de la rosca: M32	110869

Soporte para el contacto de clavija

		N° de art.
	KIT 8595 de contacto de clavija integrado + PE	286148

Tapón de protección

		N° de art.
	KIT 8595 tapón de protección de enchufe (clavija/toma) incl. KIT de arandelas de codificación 8595 en cuatro colores, sin rotulación	286161

Nos reservamos el derecho a modificar los datos técnicos, las dimensiones, los pesos, las construcciones y las opciones de entrega.