

8595/1-CB1-S-S15-002 N° de art. 298982



- Manejo sencillo mediante la tecnología "hot swap"
- Diversas opciones de uso gracias a su estructura modular
- Condiciones de uso extremas en áreas potencialmente explosivas
- Fiabilidad en las conexiones de datos y de señales y en los suministros de corriente
- Fácil conexión y desconexión gracias al manejo con una mano

MY R. STAHL 8595C



Los conectores enchufables protegidos contra explosiones y de hasta 8 polos miniCON de la serie 8595/1 de R. STAHL son su conexión segura. Los conectores enchufables disponibles en plástico de máxima calidad y acero inoxidable convencen por su fiabilidad en las aplicaciones más diversas. Gracias a la característica de desconexión "hot swap", el suministro de señales de seguridad intrínseca y de corriente eléctrica puede desconectarse y conectarse de forma segura y fiable con hasta 500 V/16 A, y todo ello sin necesidad de contar con autorización para tareas en caliente/certificado para trabajos con fuego. Los conectores enchufables miniCON diseñados para secciones transversales de entre 0,25 mm² y 2,5 mm² están disponibles para la conexión directa de líneas eléctricas o para la integración en el dispositivo a modo de clavijas del dispositivo y bases de brida. Los nuevos conectores enchufables para áreas potencialmente explosivas de zona 1 y 21 destacan por su estructura modular y por sus componentes dispuestos de manera lógica, lo que garantiza un montaje sencillo y rápido. Su patentado manejo con una mano permite conectar rápidamente los correspondientes conectores enchufables, que pueden ser definidos por el instalador para hasta tres aplicaciones mediante la codificación suministrada.

Datos técnicos

Protección contra explosiones

Ámbito de validez	Unión Europea (ATEX) IECEx
Aplicaciones (zonas)	1 2 21 22
Homologación IECEx gas	IECEx EPS 20.0035X
IECEx Protección contra explosiones de gas	Ex db eb IIC T6 / T5 Gb
IECEx protección contra explosiones de gas 2	Ex ia IIC T6 Ga
Homologación IECEx polvo	IECEx EPS 20.0035X
IECEx protección contra explosiones de polvo	Ex tb IIIC T80 °C / T95 °C Db
IECEx protección contra explosiones de polvo 2	Ex ia IIIC T80 °C Da
Homologación ATEX gas	EPS 20 ATEX 1075 X
ATEX protección contra explosiones de gas	⊕ II 2 G Ex db eb IIC T6 / T5 Gb
ATEX protección contra explosiones de gas 2	⊕ II 1 G Ex ia IIC T6 Ga

8595/1-CB1-S-S15-002 N° de art. 298982

Protección contra explosiones

Homologación ATEX polvo	EPS 20 ATEX 1075 X
ATEX protección contra explosiones de polvo	⊕ II 2 D Ex tb IIIC T80 °C / T95 °C Db
ATEX protección contra explosiones de polvo 2	⊕ II 1 D Ex ia IIIC T80 °C Da
Certificaciones	ATEX (EPS), IECEx (EPS)
Certificado de conformidad	ATEX (EUK)

Datos eléctricos

Tensión de funcionamiento asignada CA	500 V
Tensión de funcionamiento asignada CC	max. 110 V
Tolerancia de tensión	+10 %
Tensión nominal de aislamiento	690 V
Corriente de funcionamiento asignada en CA	16 A
Corriente de funcionamiento asignada en CC	8 A
Corriente de funcionamiento asignada en CC	16 A
Número de polos	7 P + PE/8 P
Aviso número de polos	El volumen de suministro estándar incluye 8 contactos. Se pueden usar de 1 ... 8 contactos.
Rango de frecuencia CA	50 – 60 Hz

Datos específicos del dispositivo

Fusible previo con protección térmica	25 A GL
Fusible previo sin protección térmica	16 A GL

Condiciones ambientales

Temperatura ambiente	-60 °C ... +75 °C
Temperatura ambiente	-76 °F ... +167 °F

Datos mecánicos

Modelo	Acoplamiento
Grado de protección (IP) (IEC 60529)	IP66 IP67
Grado de protección IP (IEC 60079)	IP64
Pieza básica	Acoplador
Material del envoltorio	Latón niquelado
Tipo de contacto	Contacto de conector
Sección de conexión	1.5 mm ²
Sección de conexión 2	0.75 – 1 mm ²
Sección de conexión AWG	AWG16
Sección de conexión AWG2	AWG18
Rosca de conexión	M25 x 1,5
Resistencia a los golpes (IEC 60079)	7 J
Codificación	1...3, libre elección
Junta	Silicona
Peso	323 g
Peso	0,71 lb

8595/1-CB1-S-S15-002 N° de art. 298982

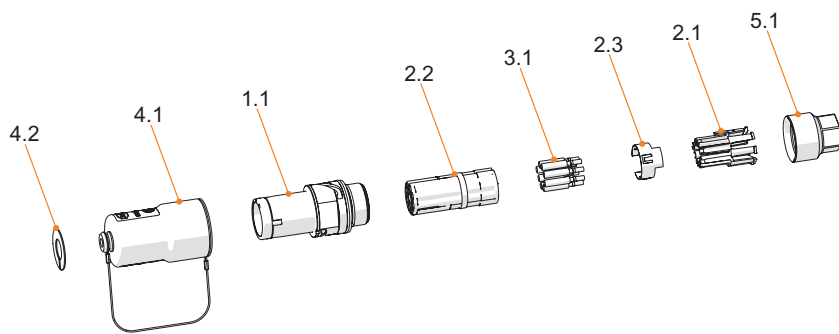
Montaje / Instalación

Tipo de conexión	crimpar
Tipo de conexión 2	soldadura

Componentes

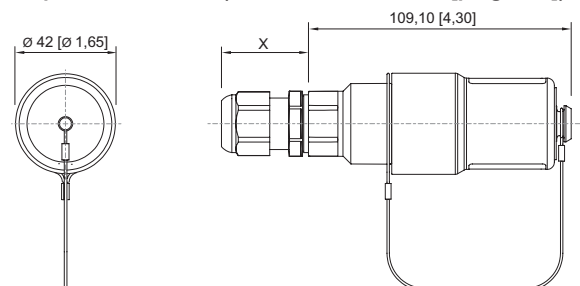
Tapón de protección disponible	Sí
--------------------------------	----

Gráficos técnico – Se reserva el derecho a modificaciones



- 4.2 Arandela de codificación
- 4.1 Tapón de protección
- 1.1 Acoplamiento de la pieza básica
- 2.2 Cuerpo aislante
- 3.1 Contactos
- 2.3 Contacto PE (solo para la variante metálica)
- 2.1 Soporte de los contactos
- 5.1 Adaptador para racor

Esquema de medida (todas las medidas en [pulgadas]) – Se reserva el derecho a modificaciones



Acoplamiento 8595/1
X = en función del racor de cables utilizado


Accesorios

Adaptador		N° de art.
	8595 de adaptador de latón niquelado para racor atornillado para cables M16 x 1,5	314522
Enchufe		N° de art.
	Material de la envolvente: latón niquelado Tipo de contacto: Contacto de clavija Sección de conexión: 1,5 mm ² Número de polos: 7 P + PE / 8 P Tipo de conexión: crimpado	298970

8595/1-CB1-S-S15-002 N° de art. 298982

	<p>Material del envoltente: Plástico Tipo de contacto: Contacto de clavija Sección de conexión: 1,5 mm² Número de polos: 7 P + PE / 8 P Tipo de conexión: crimpar</p>	286553
Enchufe del dispositivo Ex e		N° de art.
	<p>Material de la envoltente: latón niquelado Tipo de contacto: Contacto de clavija Sección de conexión: 1,5 mm² Número de polos: 7 P + PE / 8 P Tipo de conexión: crimpado</p>	298971
Crimpadora		N° de art.
	para todos los modelos con conexión de engarce hasta 0,14 ... 6 mm ²	295689
Montajes de contactos / posicionadores para contactos industriales torneados		N° de art.
	<p>La selección del terminal depende de los contactos de engarce que se vayan a procesar.</p> <ul style="list-style-type: none"> - posicionamiento preciso del contacto de engarce durante el proceso de engaste - resultado de engarce fiable y reproducible - adaptado para contactos miniCON 	299586
Abrazadera de 2 orejas		N° de art.
	<p>KIT 8595 de abrazadera de 2 orejas grande Abrazadera en función del racor atornillado para cables utilizado Diámetro exterior del cable 13...17 mm</p>	286169
Adaptador		N° de art.
	<p>KIT 8595 de adaptador de latón niquelado para racor atornillado para cables M25 x 1,5</p>	296753
Contacto de casquillo		N° de art.
	KIT 8595 de contactos de casquillo (1,5 mm ²), 8 unidades	286153
Arandelas de codificación		N° de art.
	<p>KIT de arandelas de codificación 8595 en cuatro colores, sin rotulación Rotulación específica para el cliente disponible bajo petición</p>	289939
Racor de metal		N° de art.
	<p>CMP Tipo 25C2K, Ex e Latón niquelado, M25 x 1,5, para cables armados, longitud de la rosca 10 mm Diámetro exterior del cable 18,2 ... 26,2 mm</p>	309135

8595/1-CB1-S-S15-002 N° de art. 298982


	CMP Tipo 25A2e100, Ex e Latón niquelado, M25 x 1,5, para cables no armados Diámetro exterior del cable 11,5... 19,5 mm	309138
--	--	--------

Piezas de repuesto

Contratuerca, latón niquelado (-60 ... +75 °C)


Para fijar las entradas de cable en los orificios de paso

N° de art.

	Material: Latón niquelado 1 pieza Tamaño de la rosca: M32	110869
--	--	--------


Soporte para el contacto de casquillo

N° de art.

	KIT 8595 de contacto del toma integrado + PE	286146
--	--	--------

Tapón de protección

N° de art.

	KIT 8595 de tapón de protección de acoplamiento (toma) Incl. KIT de arandelas de codificación 8595 en cuatro colores, sin rotulación	286159
---	---	--------

Nos reservamos el derecho a modificar los datos técnicos, las dimensiones, los pesos, las construcciones y las opciones de entrega.