

6036/1225-450-0771-31 N° de art. 274324



- Grado de protección IP66, IP68
- Tipo de protección contra ignición Ex d
- Resistente a las vibraciones, ligera, estable (resistencia al impacto IK10) y sin mantenimiento
- Debido a la baja corriente de conexión, se pueden conectar muchas luminarias a un solo disyuntor

<STEPREF A="AT\_Tit-  
leWebshop" O="PV\_907867"



La luminaria tubular LED compacta de la serie 6036 es ideal para la iluminación general y como luminaria para maquinaria, incluso en lugares de difícil acceso con poco espacio libre. La técnica LED eficiente desde el punto de vista energético y el sistema electrónico especialmente desarrollado garantizan una larga vida útil (hasta 100 000 horas).

Su construcción robusta permite su uso incluso a temperaturas extremas entre -55 °C y +60 °C.

### Datos técnicos

#### Protección contra explosiones

Aplicaciones (zonas)	1 2 21 22
Homologación IECEx gas	IECEx EPS 13.0027
IECEx Protección contra explosiones de gas	Ex db op is IIC T4 Gb
Homologación IECEx polvo	IECEx EPS 13.0027
IECEx protección contra explosiones de polvo	Ex tb IIIC T100 °C Db
Homologación ATEX gas	EPS 13 ATEX 1 597
ATEX protección contra explosiones de gas	Ex II 2 G Ex db op is IIC T4 Gb
Homologación ATEX polvo	EPS 13 ATEX 1 597
ATEX protección contra explosiones de polvo	Ex II 2 D Ex tb IIIC T100 °C Db
Homologaciones y certificaciones	ATEX IECEx ship approval (DNV GL)
Certificaciones	ATEX (BVIS), IECEx (BVIS)
Certificación naval	DNV GL

#### Datos eléctricos

Tensión de funcionamiento asignada CA	220 – 240 V
Tensión de funcionamiento asignada CC	209 – 240 V
Factor de potencia	≥ 0,95
Rango de frecuencia	50 – 60 Hz

#### Datos de luz

Número de lámparas	1
--------------------	---

6036/1225-450-0771-31 N° de art. 274324

### Datos de luz

Potencia de la lámpara	25 W
Lámpara	LED de una serie
Color de la luz	blanco neutro
Distribución de la luz	Óptica cilíndrica 20°x160°
Eficiencia de la lámpara	111 lm/W
Flujo luminoso de la lámpara	2834 lm
Lectura de color	≥ 80
Temperatura de color	5000 K
Nota	Los valores son válidos a T <sub>a</sub> = +25 °C

### Condiciones ambientales

Temperatura ambiente	-50 °C ... +60 °C (conectar a temperatura superior a -40 °C)
Temperatura de almacenamiento	-40 °C ... +70 °C

### Datos mecánicos

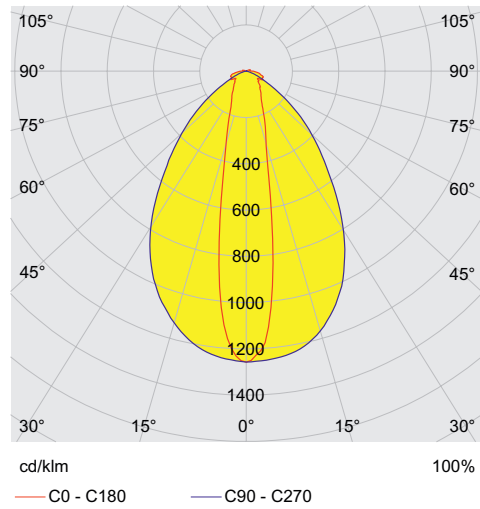
Modelo	Tamaño 2
Grado de protección (IP)	IP66 / IP67
Grado de protección IP (IEC 60598)	IP66 / IP68 (10 m / 60 min)
Clase	II
Material del envoltente	Polycarbonato
Sin silicona	Sin silicona
Material de tubos	Polycarbonato
Tipo de cable de conexión	RADOX MFH-S B 2 x 1,5
Longitud de cable	10 m
Tamaño	2
Anchura	54 mm
Altura	54 mm
Longitud	762 mm
Diámetro	54 mm
Resistencia a los golpes (IEC 62262)	IK10
Peso	2,2 kg
Peso	4,85 lb

### Componentes

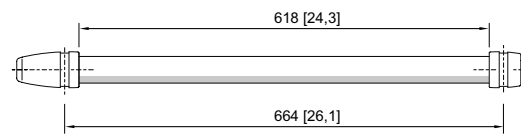
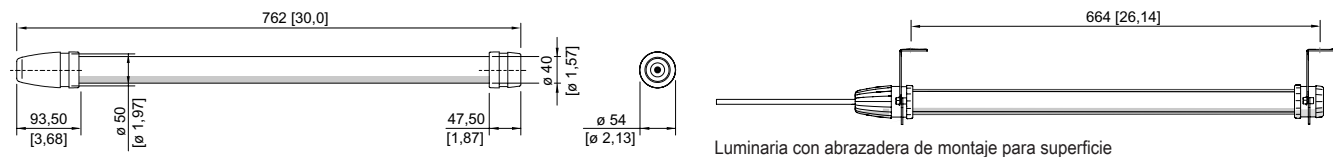
Balasto	LED, CSS
Rejilla de protección	No

6036/1225-450-0771-31 N° de art. 274324

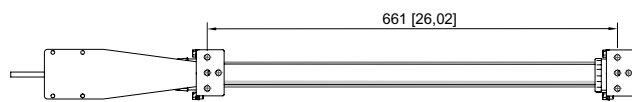
### Curvas de difusión de luz



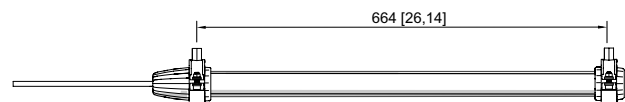
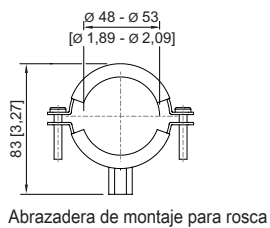
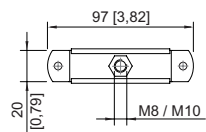
### Esquema de medida (todas las medidas en [pulgadas]) – Se reserva el derecho a modificaciones



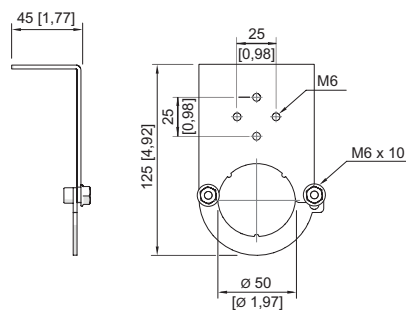
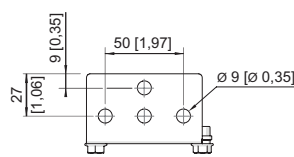
Tamaño 2



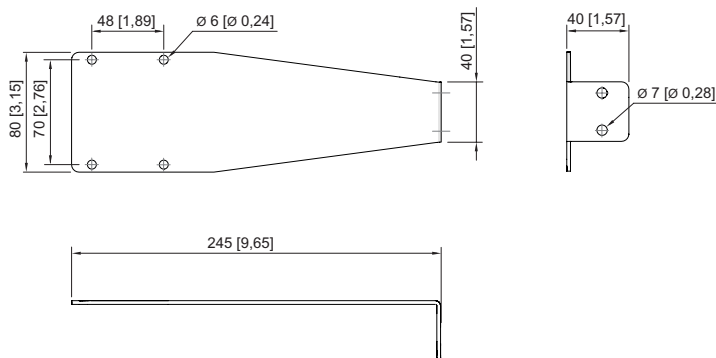
Luminaria con abrazadera de montaje para superficie y placa de montaje



Luminaria con abrazadera de montaje para rosca



6036/1225-450-0771-31 N° de art. 274324



Placa de montaje

## Accesorios



Enchufe		N° de art.
	8573/12-200 Enchufe 2 pol., 20 ... 25 V, 50 / 60 Hz, 16 A	243197
	8573/12-210 Enchufe 2 polos, 20 ... 25 V, CC, 16 A	243203
	8573/12-300 Enchufe 3 polos, 20 ... 25 V, 50 / 60 Hz, 16 A	243190
	8573/12-312 Enchufe 3 polos, 40 ... 50 V, 50 / 60 Hz, 16 A	243195
	8570/12-304 Enchufe 3 pol., 100 ... 130 V CA, 50 / 60 Hz, 16 A	257778
	8570/12-306 Enchufe 3 polos, 200 ... 250 V CA, 50 / 60 Hz, 16 A	257780
Abrazadera de montaje		N° de art.
	Abrazadera de montaje de chapa de acero galvanizado para atornillar en rosca M8 o M10 (2 piezas)	227256
	Abrazadera de montaje de acero inoxidable V4A para atornillar en rosca M8 o M10 (2 piezas)	227257
	Abrazadera de montaje doble de plástico para montar en tubos con un diámetro de 45... 55 mm (tornillos y tuercas de acero inoxidable V2A) (2 piezas)	254932
	Kit de placa de montaje (n.º de art. 254494) y abrazadera de montaje (n.º de art. 252940)	248100
	Abrazadera de montaje de acero inoxidable V4A para fijación en superficies (2 piezas)	252940
	Abrazadera de montaje de chapa de acero galvanizado (2 piezas); para tamaño 1	120535

# Iluminación

## Luminaria tubular LED



6036/1225-450-0771-31 N° de art. 274324

	Placa de montaje de acero inoxidable V4A caja de terminales Ex e serie 8010 (p. ej. n.º de art. 130724) para fijación en abrazadera de montaje (n.º de art. 252940)	254494
<b>Abrazadera de montaje con imán</b>		<b>N° de art.</b>
	Abrazadera de montaje de chapa de acero galvanizado con pie magnético (2 piezas); para tamaño 1	120536

Nos reservamos el derecho a modificar los datos técnicos, las dimensiones, los pesos, las construcciones y las opciones de entrega.